



专业汽车继电器制造商  
Relay for you, Rely on us.

## About us

### << 企业简介



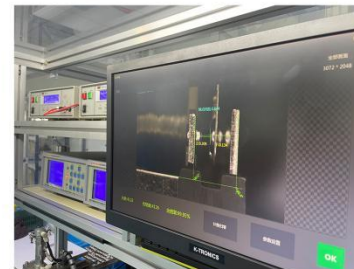
浙江库客安电气科技有限公司是一家生产车用继电器、直流继电器、大功率继电器、汽摩闪光器的专业制造商。注册资金1000万元人民币，公司占地5亩拥有10000m<sup>2</sup>的自有生产场地。

**专尖团队，打造精品。**公司核心团队由拥有20年专业生产、开发汽车继电器经验的行业资深工程师，国内外名校硕士、本科毕业生组成，团队专业开发生产各类汽车继电器，能够更稳定、有效地为客户提供各种生产需求。

**科学管理，质价兼优。**公司生产的“KKA”牌、“库客安”牌产品，以其稳定的品质及卓越的性能比深受市场青睐，以完整、科学的质量管理体系，诚信、可靠的产品实力获得业界的认可。公司一贯秉承“以科技为动力，以质量求生存”的经营理念，致力于建设可信任的分销平台和可信任的行业服务商，努力为客户提供优质的产品和服务。

## Enterprise Display

企业展示 >>



浙江库客安电气科技有限公司

手机: 13355771818      电话: 0577-62721717

地址: 浙江省温州市乐清经济开发区纬十二路 196-5号

邮箱: KKA\_relays@outlook.com

## Contact Us

联系我们

### Features 特性

30A switching capability  
Normal Open & Switching forms  
Socket terminal & PCB solder for option  
Terminals standard complies with  
ISO 7588 PART1

### 30A 触点切换能力

具有一组常开、一组转换两种转换形式  
快连接式和印刷电路板引出端可供选择  
继电器脚位符合 ISO 7588 PART 1

### Application 典型应用：

Car wire refit, Rear defogger,  
battery circuit breaker, air conditioner,  
pump, fog light, cooling fan, headlight,  
start-stop control  
汽车线束改装、后窗除雾器、  
电池断路装置、汽车空调、油泵控制、  
雾灯、冷却风扇控制、大灯控制、  
起停控制



### Ordering Guide 订货指南

Example 示例	KKA-A4F	-012	-1H
Type 继电器型号			
Coil Volt. 线圈电压	012:12VDC 024:24VDC		
Contact Form 触点形式	1H:No 一组常开 1Z:Switching 一组转换		

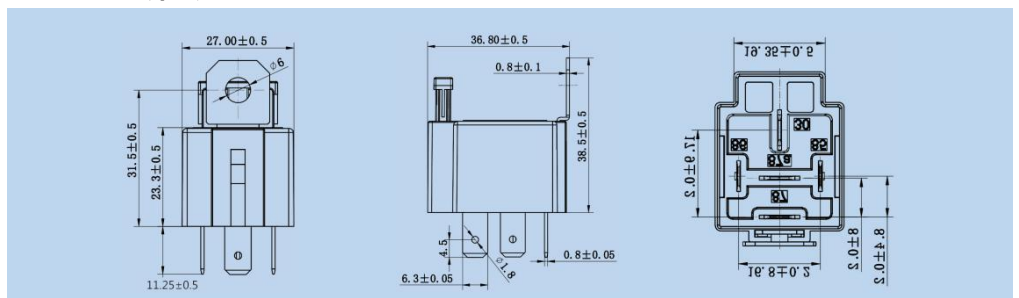
### Specification 规格参数

Contact 触点	Contact Forms 触点形式	1Z, 1H
	Contact Material 触点材料	AgSnO2
	Contact Load 触点负载	30A/13.5VDC 20A/27VDC
Rating 参数	Max. Continuous Current 最大连续电流	NO Contact 常开触点:60A(23°C) ,40A(85°C) ,17A(125°C) NC Contact 常闭触点:45A(23°C) ,30A(85°C) ,12A(125°C)
	Max. Switching Current 最大切换电流	ON 接通(NO):150A OFF 断开(NO):30A(阻性, 13.5VDC)
	Min. Load 最小负载	1A 6VDC
Electrical Char. 电气特性	Insulation Resistance 绝缘电阻	100MΩ (500VDC)
	Breakdown Volt. 介质耐压	500VAC
Expected Life 寿命	Electrical Life 电耐久性	1*10 <sup>5</sup> Cycles 次
	Mechanical Life 机械耐久性	1*10 <sup>6</sup> Cycles 次 under 300cpm

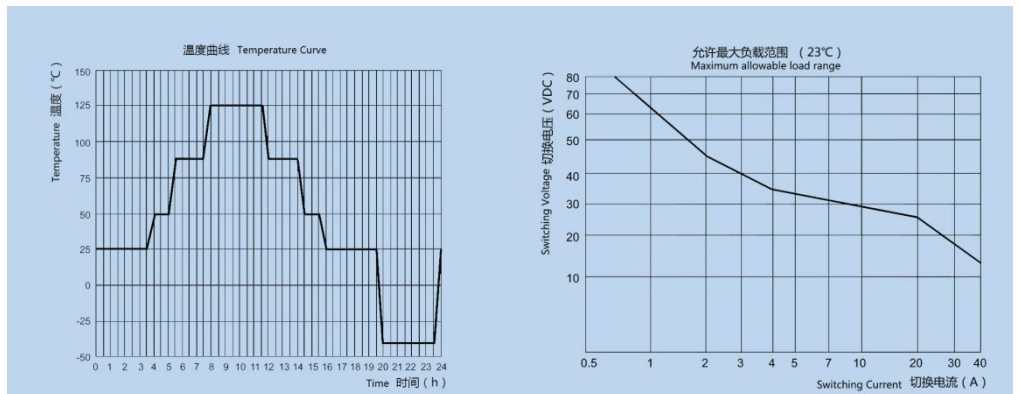
### Coil Ratings 线圈参数

Nominal Volt. 额定电压 (VDC)	Pick-up Volt. 动作电压 (VDC)	Release Volt. 释放电压 (VDC)	Coil Res. 线圈电阻 X (1±10%) Ω	Power Dissipation 继电器功耗 (W)	Max. Voltage 允许最大线圈电压 (VDC)	
					23°C	85°C
12	≤7.2	≥1.2	90	1.8	20.2	15.7
24	≤16	≥2.4	320	1.8	40.5	31.5

### Dimensions 外型尺寸



### Reference Date 性能曲线图



### Features 特性

40A switching capability  
Normal Open & Switching forms  
Socket terminal & PCB solder for option  
Terminals standard complies with  
ISO 7588 PART1

### 40A 触点切换能力

具有一组常开、一组转换两种转换形式  
快连接式和印刷电路板引出端可供选择  
继电器脚位符合 ISO 7588 PART 1

### Application 典型应用：

Car wire refit, Rear defogger,  
battery circuit breaker, air conditioner,  
pump, fog light, cooling fan, headlight,  
start-stop control  
汽车线束改装、后窗除雾器、  
电池断路装置、汽车空调、油泵控制、  
雾灯、冷却风扇控制、大灯控制、  
起停控制



Smooth Cover Type  
四面光滑型



### Ordering Guide 订货指南

Example 示例	KKA-B4	-012	-1H
Type 继电器型号			
Coil Volt. 线圈电压	012:12VDC 024:24VDC		
Contact Form 触点形式	1H:No 一组常开 1Z:Switching 一组转换		

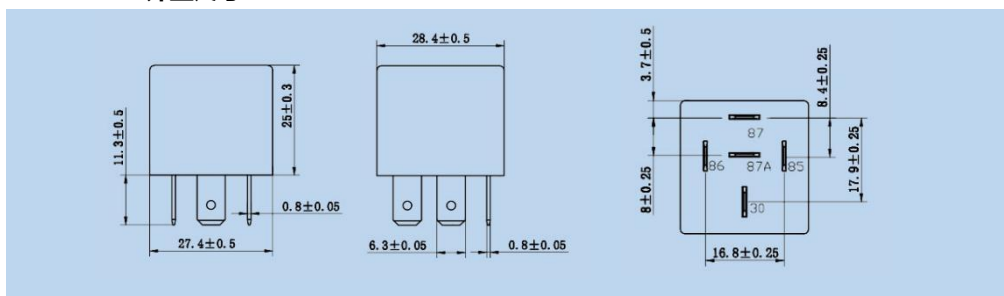
### Specification 规格参数

Contact 触点	Contact Forms 触点形式	1Z, 1H
	Contact Material 触点材料	AgSnO2
Rating 参数	Contact Load 触点负载	40A/13.5VDC 20A/27VDC
	Max. Continuous Current 最大连续电流	NO Contact 常开触点:60A(23°C) ,40A(85°C) ,17A(125°C) NC Contact 常闭触点:45A(23°C) ,30A(85°C) ,12A(125°C)
Rating 参数	Max. Switching Current 最大切换电流	ON 接通(NO):150A OFF 断开(NO):40A(阻性, 13.5VDC)
	Min. Load 最小负载	1A 6VDC
Electrical Char. 电气特性	Insulation Resistance 绝缘电阻	100MΩ (500VDC)
	Breakdown Volt. 介质耐压	500VAC
Expected Life 寿命	Electrical Life 电耐久性	1*10 <sup>5</sup> Cycles 次
	Mechanical Life 机械耐久性	1*10 <sup>6</sup> Cycles 次 under 300cpm

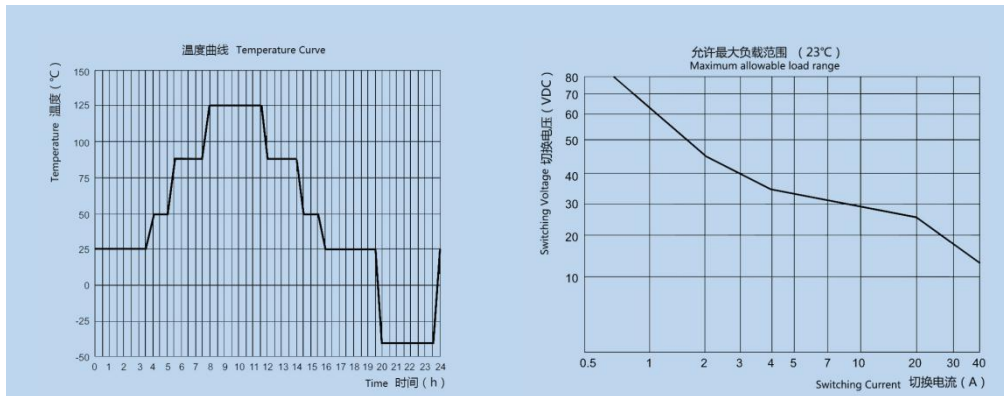
### Coil Ratings 线圈参数

Nominal Volt. 额定电压 (VDC)	Pick-up Volt. 动作电压 (VDC)	Release Volt. 释放电压 (VDC)	Coil Res. 线圈电阻 X (±10%) Ω	Power Dissipation 继电器功耗 (W)	Max. Voltage 允许最大线圈电压 (VDC)	
					23°C	85°C
12	≤7.2	≥1.2	90	1.8	20.2	15.7
24	≤16	≥2.4	320	1.8	40.5	31.5

### Dimensions 外型尺寸



### Reference Date 性能曲线图



### Features 特性

40A switching capability  
Normal Open & Switching forms  
Socket terminal & PCB solder for option  
Terminals standard complies with  
ISO 7588 PART1

### 40A 触点切换能力

具有一组常开、一组转换两种转换形式  
快连接式和印刷电路板引出端可供选择  
继电器脚位符合 ISO 7588 PART 1

### Application 典型应用：

Car wire refit, Rear defogger,  
battery circuit breaker, air conditioner,  
pump, fog light, cooling fan, headlight,  
start-stop control  
汽车线束改装、后窗除雾器、  
电池断路装置、汽车空调、油泵控制、  
雾灯、冷却风扇控制、大灯控制、  
起停控制



Transparent Type  
透明外壳型



Metal Bracket Type  
金属靠背型

### Ordering Guide 订货指南

Example 示例	KKA-B4	-012	-1H
Type 继电器型号			
Coil Volt. 线圈电压	012:12VDC 024:24VDC		
Contact Form 触点形式	1H: No 一组常开 1Z: Switching 一组转换		

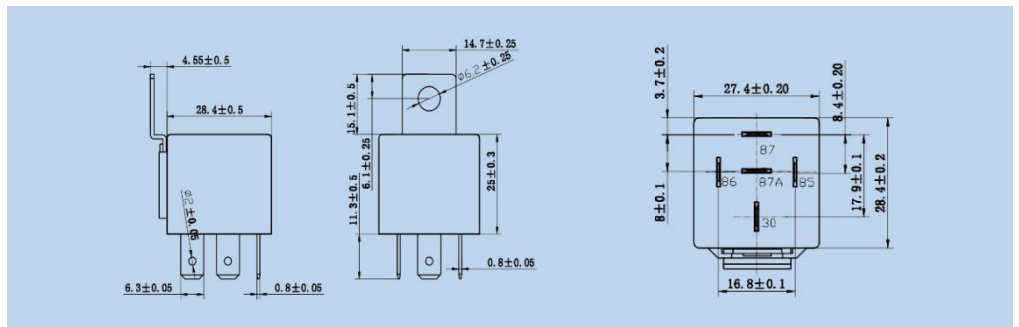
### Specification 规格参数

Contact 触点	Contact Forms 触点形式	1Z, 1H
	Contact Material 触点材料	AgSnO2
Rating 参数	Contact Load 触点负载	40A/13.5VDC 20A/27VDC
	Max. Continuous Current 最大连续电流	NO Contact 常开触点:60A(23°C) ,40A(85°C) ,17A(125°C) NC Contact 常闭触点:45A(23°C) ,30A(85°C) ,12A(125°C)
Electrical Char. 电气特性	Max. Switching Current 最大切换电流	ON 接通(NO):150A OFF 断开(NO):40A(阻性, 13.5VDC)
	Min. Load 最小负载	1A 6VDC
Expected Life 寿命	Insulation Resistance 绝缘电阻	100MΩ (500VDC)
	Breakdown Volt. 介质耐压	500VAC
Electrical Life 电耐久性	Electrical Life 电耐久性	1*10 <sup>5</sup> Cycles 次
	Mechanical Life 机械耐久性	1*10 <sup>6</sup> Cycles 次 under 300cpm

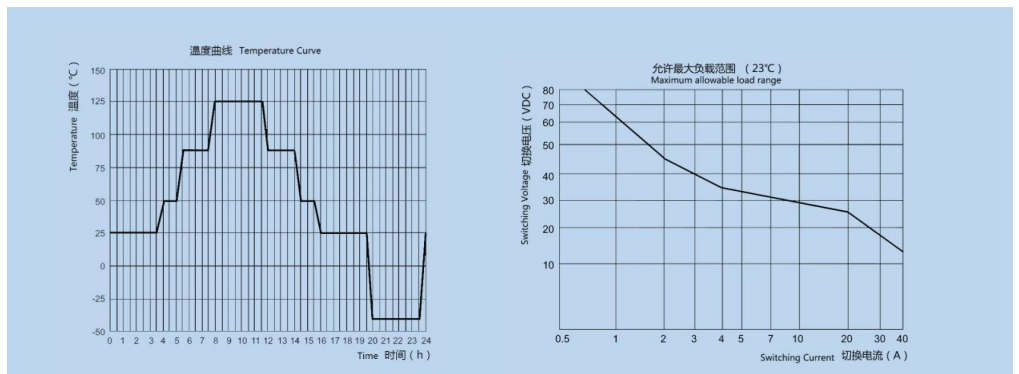
### Coil Ratings 线圈参数

Nominal Volt. 额定电压 (VDC)	Pick-up Volt. 动作电压 (VDC)	Release Volt. 释放电压 (VDC)	Coil Res. 线圈电阻 X (1±10%) Ω	Power Dissipation 继电器功耗 (W)	Max. Voltage 允许最大线圈电压 (VDC)	
					23°C	85°C
12	≤7.2	≥1.2	90	1.8	20.2	15.7
24	≤16	≥2.4	320	1.8	40.5	31.5

### Dimensions 外型尺寸



### Reference Date 性能曲线图



### Features 特性

40A switching capability  
Normal Open & Switching forms  
Socket terminal & PCB solder for option  
Terminals standard complies with  
ISO 7588 PART1

### 40A 触点切换能力

具有一组常开、一组转换两种转换形式  
快连接式和印刷电路板引出端可供选择  
继电器脚位符合 ISO 7588 PART 1

### Application 典型应用：

Car wire refit, Rear defogger,  
battery circuit breaker, air conditioner,  
pump, fog light, cooling fan, headlight,  
start-stop control  
汽车线束改装、后窗除雾器、  
电池断路装置、汽车空调、油泵控制、  
雾灯、冷却风扇控制、大灯控制、  
起停控制



PA-66 Bracket Type  
塑靠型



### Ordering Guide 订货指南

Example 示例	KKA-B4	-012	-1H
Type 继电器型号			
Coil Volt. 线圈电压	012:12VDC 024:24VDC		
Contact 触点形式	1H: No 一组常开 1Z: Switching 一组转换		

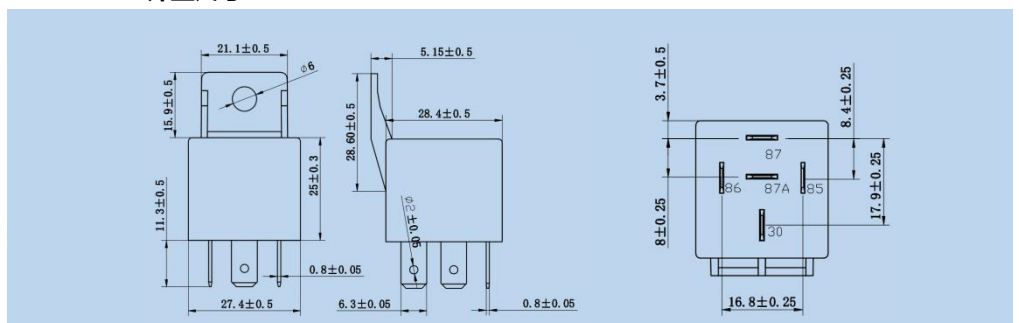
### Specification 规格参数

Contact 触点	Contact Forms 触点形式	1Z, 1H
	Contact Material 触点材料	AgSnO2
	Contact Load 触点负载	40A/13.5VDC 20A/27VDC
	Rating 参数	
Rating 参数	Max. Continuous Current 最大连续电流	NO Contact 常开触点:60A(23°C) ,40A(85°C) ,17A(125°C) NC Contact 常闭触点:45A(23°C) ,30A(85°C) ,12A(125°C)
	Max. Switching Current 最大切换电流	ON 接通(NO):150A OFF 断开(NO):40A(阻性, 13.5VDC)
	Min. Load 最小负载	1A 6VDC
Electrical Char. 电气特性	Insulation Resistance 绝缘电阻	100MΩ (500VDC)
	Breakdown Volt. 介质耐压	500VAC
Expected Life 寿命	Electrical Life 电耐久性	1*10 <sup>5</sup> Cycles 次
	Mechanical Life 机械耐久性	1*10 <sup>6</sup> Cycles 次 under 300cpm

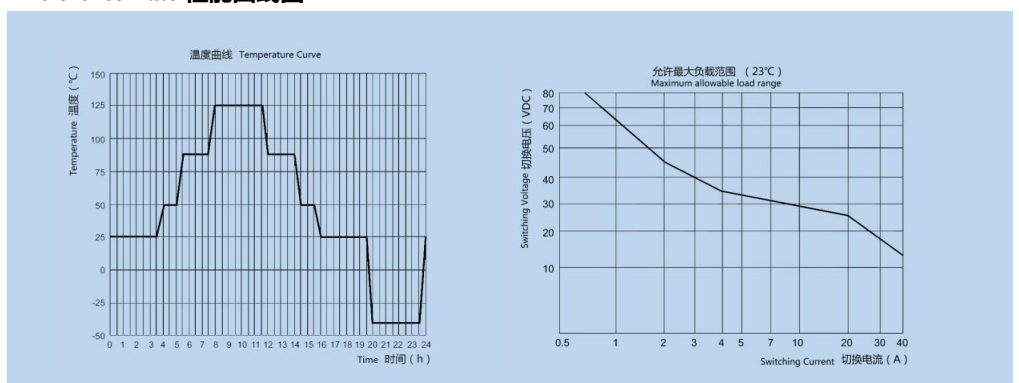
### Coil Ratings 线圈参数

Nominal Volt. 额定电压 (VDC)	Pick-up Volt. 动作电压 (VDC)	Release Volt. 释放电压 (VDC)	Coil Res. 线圈电阻 X (1±10%) Ω	Power Dissipation 继电器功耗 (W)	Max. Voltage 允许最大线圈电压 (VDC)	
					23°C	85°C
12	≤7.2	≥1.2	90	1.8	20.2	15.7
24	≤16	≥2.4	320	1.8	40.5	31.5

### Dimensions 外型尺寸



### Reference Date 性能曲线图



### Features 特性

40A switching capability  
Normal Open & Switching forms  
Socket terminal & PCB solder for option  
Terminals standard complies with ISO 7588 PART1

40A 触点切换能力

具有一组常开、一组转换两种转换形式  
快连接式和印刷电路板引出端可供选择  
继电器脚位符合 ISO 7588 PART 1

### Application 典型应用：

Car wire Rear defogger, battery circuit breaker, air conditioner, pump, fog light, cooling fan, headlight, start-stop control  
汽车线束改装、后窗除雾器、电池断路装置、汽车空调、油泵控制、雾灯、冷却风扇控制、大灯控制、起停控制



Waterproof Type  
防水型



### Ordering Guide 订货指南

Example 示例	KKA-B4 (防水)	-012	-1H
Type 继电器型号			
Coil Volt. 线圈电压	012:12VDC 024:24VDC		
Contact 触点形式	1H: No 一组常开 1Z: Switching 一组转换		

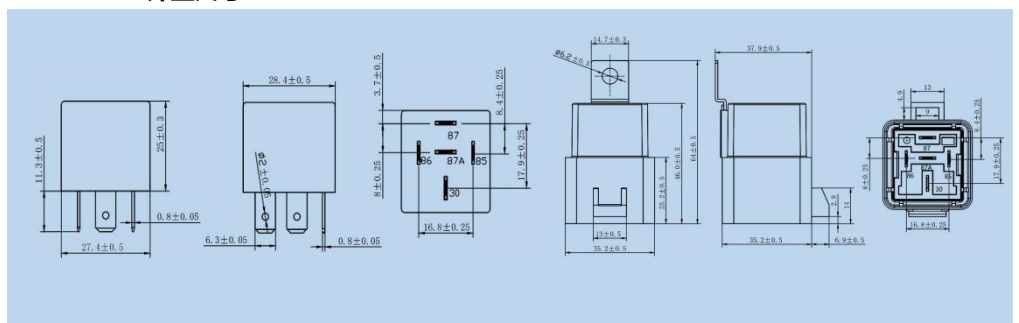
### Specification 规格参数

Contact 触点	Contact Forms 触点形式	1Z, 1H
	Contact Material 触点材料	AgSnO2
	Contact Load 触点负载	40A/13.5VDC 20A/27VDC
Rating 参数	Max. Continuous Current 最大连续电流	NO Contact 常开触点:60A(23°C) ,40A(85°C) ,17A(125°C) NC Contact 常闭触点:45A(23°C) ,30A(85°C) ,12A(125°C)
	Max. Switching Current 最大切换电流	ON 接通(NO):150A OFF 断开(NO):40A(阻性, 13.5VDC)
	Min. Load 最小负载	1A 6VDC
Electrical Char. 电气特性	Insulation Resistance 绝缘电阻	100MΩ (500VDC)
	Breakdown Volt. 介质耐压	500VAC
Expected Life 寿命	Electrical Life 电耐久性	1*10 <sup>5</sup> Cycles 次
	Mechanical Life 机械耐久性	1*10 <sup>6</sup> Cycles 次 under 300cpm

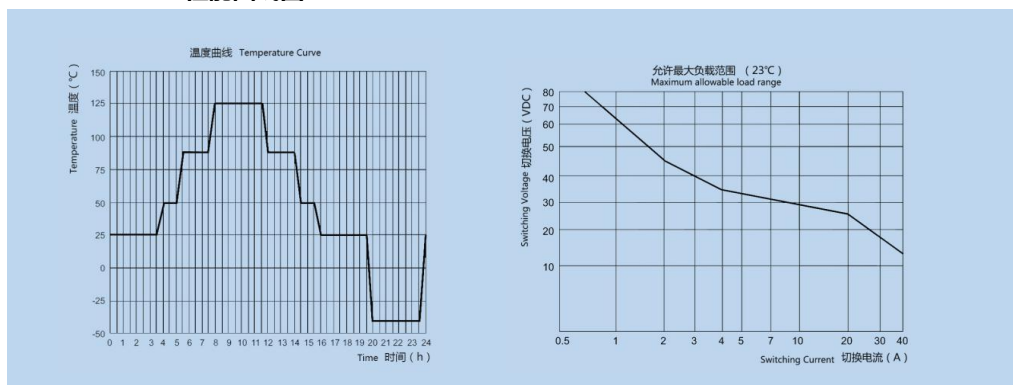
### Coil Ratings 线圈参数

Nominal Volt. 额定电压 (VDC)	Pick-up Volt. 动作电压 (VDC)	Release Volt. 释放电压 (VDC)	Coil Res. 线圈电阻 X(±10%) Ω	Power Dissipation 继电器功耗 (W)	Max. Voltage 允许最大线圈电压 (VDC)	
					23°C	85°C
12	≤7.2	≥1.2	90	1.8	20.2	15.7
24	≤16	≥2.4	320	1.8	40.5	31.5

### Dimensions 外型尺寸



### Reference Date 性能曲线图



### Specification 特性:

120A large current  
Designed for large equipment and machines

120A 超大电流  
主要用于大型机器电机启动用

### Ordering Guide 订货指南

Example 示例	KKA-D120	-012	-1H
Type 继电器型号			
Coil Volt. 线圈电压	012:12VDC 024:24VDC		
Contact Form 触点形式	1H: No 一组常开		



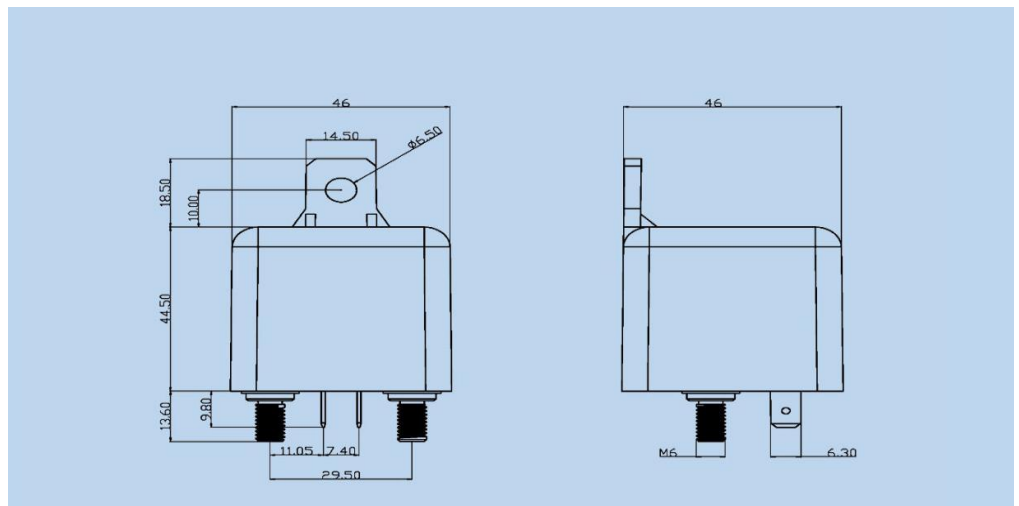
### Specification 性能参数

Contact 触点	Contact Form 触点形式	1H(SPST-NO)	
	Contact Material 触点材料	AgSnO <sub>2</sub>	
	Contact Rating (resistive) 触点负载 (阻性)	120A/14VDC	
Rating 参数	Max. Switching Voltage 最大切换电压	40VDC	
	Max. Switching Current 最大切换电流	120A	
	Max. Switching Power 最大切换功率	1680W	
	Contact Resistance 接触电阻	≤30mΩ	Item 4.12 of IEC 61810-7
Expected Life 寿命	Electrical Endurance 电气寿命	1*10 <sup>5</sup>	Item 4.30 of TEC 61810-7
	Mechanical Endurance 机械寿命	1*10 <sup>7</sup>	Item 4.31 of TEC 61810-7

### Coil Ratings 线圈参数

Specification 规格	Coil Volt. (VDC) 线圈电压		Coil Resistance 线圈电阻 (Q±10%)	Pickup Vol. VDC (max.) 最大启动电压	Release Vol. VDC (min.) 最小释放电压	Operate Time 启动时间	Release Time 释放时间
	Rated 额定	Max. 最大					
12V 2.4W	12	15.6	60	7.8	1.2	≤10ms	≤5ms
24V 2.4W	24	31.2	240	15.6	2.4		
12V 4.8W	12	15.6	30	7.8	1.2	≤10ms	≤5ms
24V 4.8W	24	31.2	120	15.6	2.4		

### Dimensions 外型尺寸



### Specification 特性:

200A large current  
Designed for large equipment and machines

200A 超大电流  
主要用于大型机器电机启动用

### Ordering Guide 订货指南

Example 示例	KKA-D200	-012	-1H
Type 继电器型号			
Coil Volt. 线圈电压	012:12VDC 024:24VDC		
Contact Form 触点形式	1H: No 一组常开		



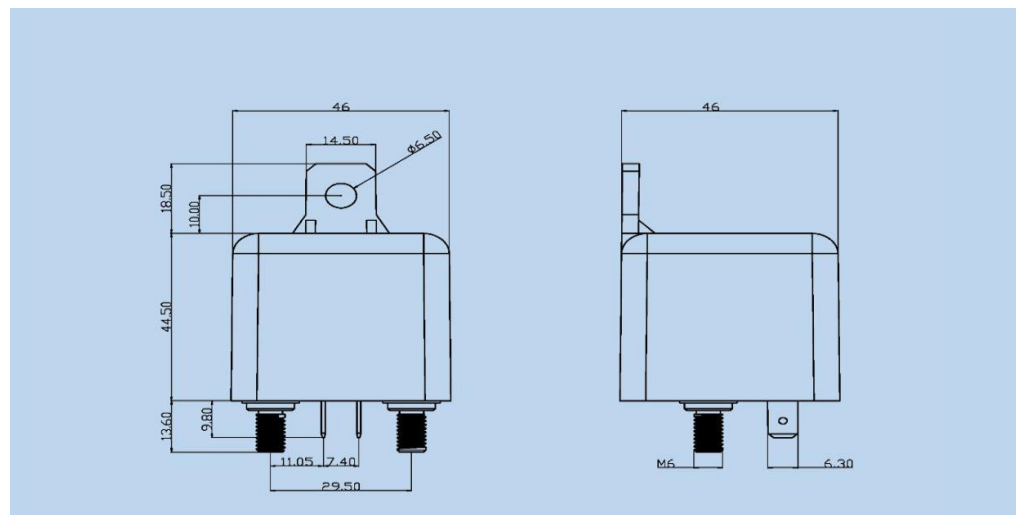
### Specification 性能参数

Contact 触点	Contact Form 触点形式	1H(SPST-NO)	
	Contact Material 触点材料	AgSnO <sub>2</sub>	
	Contact Rating (resistive) 触点负载 (阻性)	200A/14VDC	
Rating 参数	Max. Switching Voltage 最大切换电压	40VDC	
	Max. Switching Current 最大切换电流	200A	
	Max. Switching Power 最大切换功率	1680W	
	Contact Resistance 接触电阻	≤30mΩ	Item 4.12 of IEC 61810-7
Expected Life 寿命	Electrical Endurance 电气寿命	1*10 <sup>5</sup>	Item 4.30 of TEC 61810-7
	Mechanical Endurance 机械寿命	1*10 <sup>7</sup>	Item 4.31 of TEC 61810-7

### Coil Ratings 线圈参数

Specification 规格	Coil Volt. (VDC) 线圈电压		Coil Resistance 线圈电阻 (Q±10%)	Pickup Vol. VDC (max.) 最大启动电压	Release Vol. VDC (min.) 最小释放电压	Operate Time 启动时间	Release Time 释放时间
	Rated 额定	Max. 最大					
12V 2.4W	12	15.6	60	7.8	1.2	≤10ms	≤5ms
24V 2.4W	24	31.2	240	15.6	2.4		
12V 4.8W	12	15.6	30	7.8	1.2	≤10ms	≤5ms
24V 4.8W	24	31.2	120	15.6	2.4		

### Dimensions 外型尺寸





### Specification 特性：

150A Contact Switching Capacity  
125°C Work Temperature  
Normal Open Double Contact Form  
Diode or Resistance Optional  
150A 触点切换能力  
工作温度高达 125°C  
具有一组常开双触点形式  
可搭配选用二极管或电阻

### Application 典型应用：

Car Start, Preheat, How Wind,  
Electric Car Control  
汽车启动装置、汽车预热控制、  
汽车暖风控制、新能源汽车控制



### Ordering Guide 订货指南

Example 示例	KKA-C-150	-012	-1H
Type 继电器型号			
Coil Volt. 线圈电压	012:12VDC 024:24VDC		
Contact Form 触点形式	1H: No 一组常开		

### Specification 规格参数

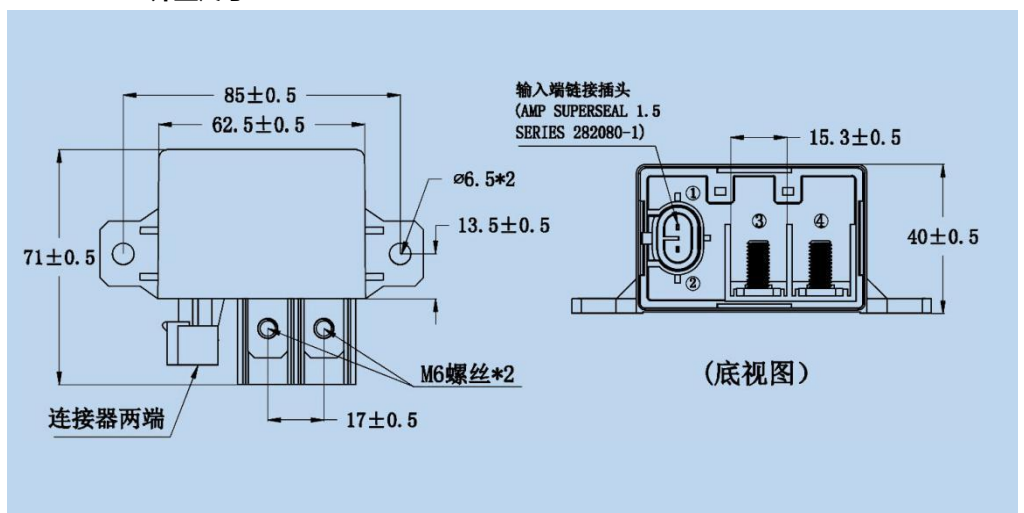
Contact 触点	Contact Form 触点形式	1H (SPST-NO)
	Contact Material 触点材料	AgSnO2
	Contact Load 触点负载	180A/14VDC
		150A/28VDC
Contact Voltage Drop 接触压降	Normal Rate:200mV (Tested under 10A 13.5V) 典型值:200mV ( Tested under 10A 13.5V 下测量 )	
Rating 参数	Max. Continuous Current 最大连续电流	NO Contact 常开触点:180A(23°C)
	Max. Switching Volt 最大切换电压	28VDC (阻性)
	Min. Load 最小负载	1A 6VDC
Electrical Char. 电气特性	Insulation Resistance 绝缘电阻	10MΩ (500VDC)
	Breakdown Volt. 介质耐压	Between Contacts 触点间:1000VAC
Between Coil and Contact 线圈与触点间:1000VAC		
Expected Life 寿命	Electrical Life 电耐久性	5*10 <sup>4</sup> Cycles 次
	Mechanical Life 机械耐久性	1*10 <sup>7</sup> Cycles 次 under 300cpm

### Coil Ratings 线圈参数

23°C

Nominal Volt. 额定电压 (VDC)	Pick-up Volt. 动作电压 (VDC)	Release Volt. 释放电压 (VDC)	Coil Res. 线圈电阻 X (1±10%) Ω	Power Dissipation 继电器功耗 (W)	Max. Voltage 允许最大线圈电压 (VDC)
12	≤8	≥1.2	30	4.8	15
24	≤15.6	≥2.4	120	4.8	30

### Dimensions 外型尺寸

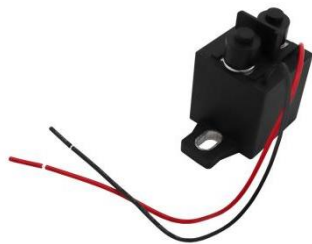


### Specification 特性：

150A Contact Switching Capacity  
75°C Work Temperature  
Normal Open Contact Form  
Applicable to ROHS, ELV Instruct  
150A 触点切换能力  
工作温度高达 75°C  
具有一组常开形式  
符合 ROHS、ELV 指令

### Application 典型应用：

Car Start, Preheat, Hot Wind,  
Electric Car Control  
汽车启动装置、汽车预热控制、  
汽车暖风控制、新能源汽车控制



可按客户需求定制接线头

### Ordering Guide 订货指南

Example 示例	KKA-E150	-012	-1H
Type 继电器型号			
Coil Volt. 线圈电压	012:12VDC 024:24VDC		
Contact Form 触点形式	1H: No 一组常开		

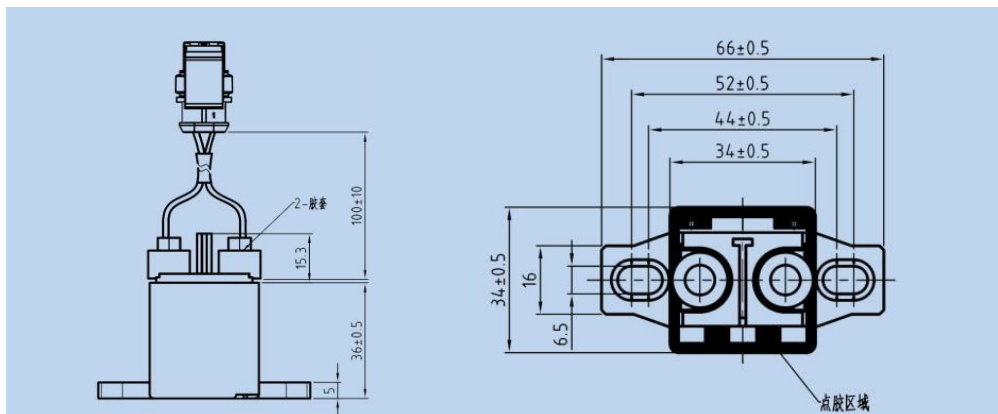
### Specification 规格参数

Contact 触点	Contact Form 触点形式	1H (SPST-NO)
	Contact Material 触点材料	AgSnO2
	Contact Load 触点负载	150A/14VDC
		100A/28VDC
50A/72VDC		
Contact Voltage Drop 接触压降	Nominal Rate 典型值:160mV ( 额定电流下测量 )	
	Max. Rate 最大值:200mV ( 10A 下测量 )	
Rating 参数	Max. Continuous Current 最大连续电流	NO Contact 常开触点:150A (阻性)
	Max. Switching Volt. 最大切换电压	28VDC (阻性)
	Min. Load 最小负载	1A 6VDC
Electrical Char. 电气特性	Insulation Resistance 绝缘电阻	20MΩ (500VDC)
	Breakdown Volt. 介质耐压	Between Contacts 触点间:1000VAC
		Between Coil and Contact 线圈与触点间:1000VAC
Expected Life 寿命	Electrical Life 电耐久性	5*10 <sup>4</sup> Cycles 次
	Mechanical Life 机械耐久性	1*10 <sup>7</sup> Cycles 次 under 300cpm

### Coil Ratings 线圈参数

Nominal Volt. 额定电压 ( VDC )	Pick-up Volt. 动作电压 ( VDC )	Release Volt. 释放电压 ( VDC )	Coil Res. 线圈电阻 X ( 1±10% ) Ω	Power Dissipation 继电器功耗 ( W )	Max. Voltage 允许最大线圈电压 ( VDC )
12	8	1	60	2.4	15
24	15	1	240	2.4	30

### Dimensions 外型尺寸



### Specification 特性 :

Smart Mini Size and Light Weight  
40A switching capability  
Normal Open Form  
Parallel Resistor or Diode for Option  
体积小, 重量轻  
40A 触点切换能力  
具有一组常开触点形式  
可并联电阻或二极管供选择

### Application 典型应用 :

Control for air conditioner,  
auto horn, fog light, cooling fan,  
headlight, auto window control  
空调控制、卤素前大灯控制、  
喇叭控制、雾灯控制、电动窗控制



### Ordering Guide 订货指南

Example 示例	KKA-K4	-012	-1H
Type 继电器型号			
Coil Volt. 线圈电压	012:12VDC	024:24VDC	
Contact Form 触点形式	1H : No 一组常开		

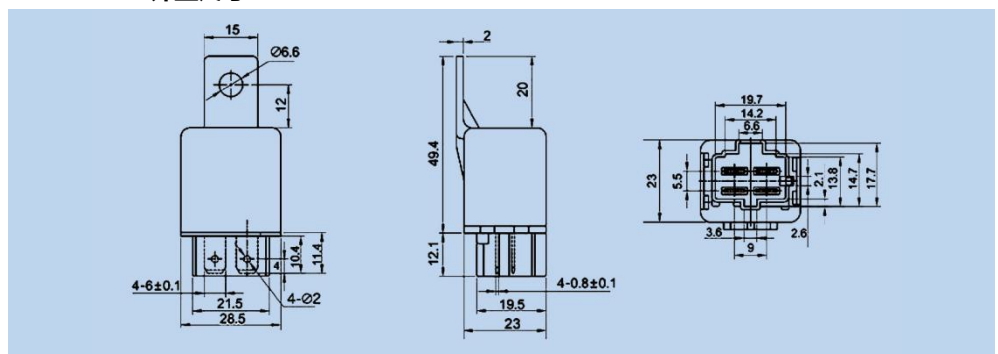
### Specification 规格参数

Contact 触点	Contact Form 触点形式	1H (SPST-NO)
	Contact Material 触点材料	Ag Alloy
	Contact Load 触点负载	40A/14VDC 20A/28VDC
Rating 参数	Max. Switching Current 最大连续电流	40A
	Max. Switching Volt. 最大切换电压	30VDC (阻性)
	Max. Switching Power 最大切换功率	560W
Electrical Char. 电气特性	Insulation Resistance 绝缘电阻	100MΩ (DC500V)
	Breakdown Volt. 介质耐压	Between Contacts 触点间:500VAC,50/60Hz 1min Between Coil and Cont 线圈与触点间:500VAC
Expected Life 寿命	Electrical Life 电耐久性	1*10 <sup>5</sup> Cycles 次
	Mechanical Life 机械耐久性	1*10 <sup>7</sup> Cycles 次

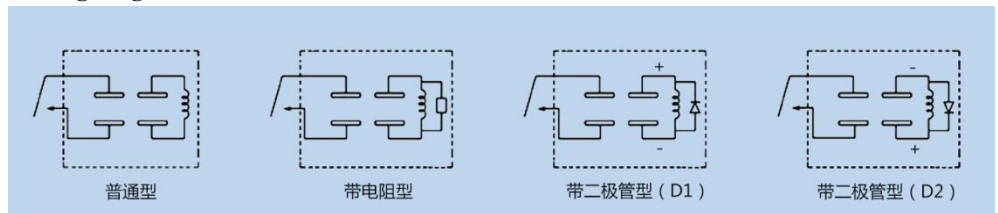
### Coil Ratings 线圈参数

Nominal Volt. 额定电压 (VDC)	Operate Volt. 吸合电压 (VDC)	Release Volt. 释放电压 (VDC)	Coil Res. 线圈电阻 X (1±10%) Ω	Coil Power 线圈功率 (W)	Max. Voltage 允许最大线圈电压 (VDC)
12	额定电压的 70% 70% of Rated Volt.	额定电压的 10% 10% of Rated Volt.	100	1.44	额定电压的 150% 150% of Rated Volt.
24			400	1.65	

### Dimensions 外型尺寸



### wiring Diagram 接线图



### Specification 特性 :

Smart Mini Size and Light Weight  
40A switching capability  
Normal Open Form  
Parallel Resistor or Diode for Option  
体积小, 重量轻  
40A 触点切换能力  
具有一组常开触点形式  
可并联电阻或二极管供选择

### Application 典型应用 :

Control for air conditioner,  
auto horn, fog light, cooling fan,  
headlight, auto window control  
空调控制、卤素前大灯控制、  
喇叭控制、雾灯控制、电动窗控制



### Ordering Guide 订货指南

Example 示例	KKA-K4	-012	-1H
Type 继电器型号			
Coil Volt. 线圈电压	012:12VDC 024:24VDC		
Contact Form 触点形式	1H : No 一组常开		

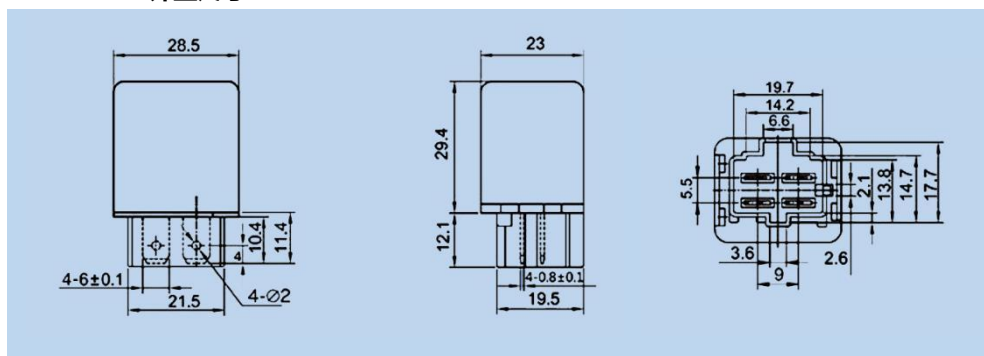
### Specification 规格参数

Contact 触点	Contact Form 触点形式	1H (SPST-NO)
	Contact Material 触点材料	Ag Alloy
	Contact Load 触点负载	40A/14VDC 20A/28VDC
Rating 参数	Max. Switching Current 最大连续电流	40A
	Max. Switching Volt. 最大切换电压	30VDC (阻性)
	Max. Switching Power 最大切换功率	560W
Electrical Char. 电气特性	Insulation Resistance 绝缘电阻	100MΩ (DC500V)
	Breakdown Volt. 介质耐压	Between Contacts 触点间:500VAC,50/60Hz 1min Between Coil and Cont 线圈与触点间:500VAC
Expected Life 寿命	Electrical Life 电耐久性	1*10 <sup>5</sup> Cycles 次
	Mechanical Life 机械耐久性	1*10 <sup>7</sup> Cycles 次

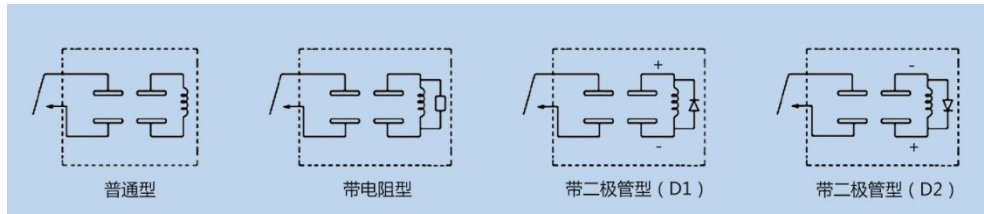
### Coil Ratings 线圈参数

Nominal Volt. 额定电压 (VDC)	Operate Volt. 吸合电压 (VDC)	Release Volt. 释放电压 (VDC)	Coil Res. 线圈电阻 X (1±10%) Ω	Coil Power 线圈功率 (W)	Max. Voltage 允许最大线圈电压 (VDC)
12	额定电压的 70% 70% of Rated Volt.	额定电压的 10% 10% of Rated Volt.	100	1.44	额定电压的 150% 150% of Rated Volt.
24			400	1.65	

### Dimensions 外型尺寸



### wiring Diagram 接线图



### Features 特性

70A switching capability  
Normal Open & Switching forms  
Transient Resistor Applicable  
Applicable to ROHS, ELV Instruct

70A 触点切换能力

具有一组常开、一组转换两种转换形式

可带瞬态抑制电阻

符合 ROHS、ELV 指令

### Application 典型应用：

Rear defogger, battery circuit breaker, air conditioner, pump, fog light, heating control, ABS, power control

后窗除雾器、电池断路装置、汽车空调、油泵控制、雾灯/大灯控制、加热控制、防抱死制动 (ABS)、电源管理系统



Smooth Cover Type  
四面光滑型



Example 示例	KKA-B8	-012	-1H
Type 继电器型号			
Coil Volt. 线圈电压	012:12VDC 024:24VDC		
Contact Form 触点形式	1H : No 一组常开 1Z : Switching 一组转换		

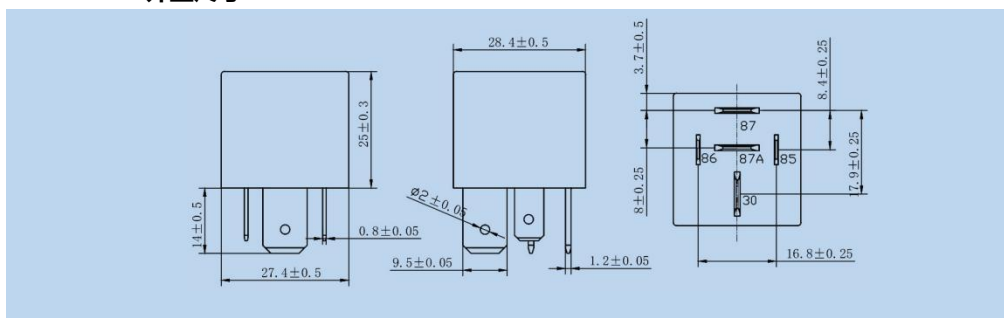
### Specification 规格参数

Contact 触点	Contact Form 触点形式	1Z, 1H
	Contact Material 触点材料	AgSnO2
	Contact Load 触点负载	70A/13.5VDC 40A/27VDC
Rating 参数	Max. Continuous Current 最大连续电流	70A(23°C), 50A(85°C), 30A(125°C)
	Max. Switching Current 最大切换电流	ON 接通(NO):200A OFF 断开(NO):70A(阻性, 13.5VDC)
	Min. Load 最小负载	1A 6VDC
Electrical Char. 电气特性	Insulation Resistance 绝缘电阻	100MΩ (500VDC)
	Breakdown Volt. 介质耐压	500VAC
Expected Life 寿命	Electrical Life 电耐久性	1*10 <sup>5</sup> Cycles 次
	Mechanical Life 机械耐久性	1*10 <sup>6</sup> Cycles 次 under 300cpm

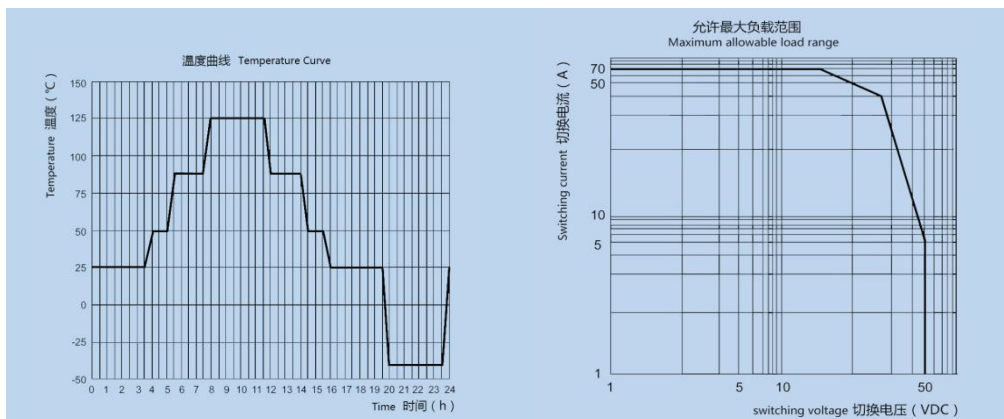
### Coil Ratings 线圈参数

Nominal Volt. 额定电压 (VDC)	Pick-up Volt. 动作电压 (VDC)	Release Volt. 释放电压 (VDC)	Coil Res. 线圈电阻 X (1±10%) Ω	Power Dissipation 继电器功耗 (W)	Max. Voltage 允许最大线圈电压 (VDC)	
					23°C	85°C
12	≤7.2	≥1.2	90	1.8	20.2	15.7
24	≤14.4	≥2.4	360	1.8	40.5	31.5

### Dimensions 外型尺寸



### Reference Date 性能曲线图



**Features 特性**

70A switching capability  
 Normal Open & Switching forms  
 Transient Resistor Applicable  
 Applicable to ROHS, ELV Instruct  
 70A 触点切换能力  
 具有一组常开、一组转换两种转换形式  
 可带瞬态抑制电阻  
 符合 ROHS、ELV 指令

**Application 典型应用：**

Rear defogger, battery circuit breaker, air conditioner, pump, fog light, heating control, ABS, power control  
 后窗除雾器、电池断路装置、汽车空调、油泵控制、雾灯/大灯控制、加热控制、防抱死制动 (ABS)、电源管理系统



Metal Bracket Type  
 金属靠背型



**Ordering Guide 订货指南**

Example 示例	KKA-B8	-012	-1H
Type 继电器型号			
Coil Volt. 线圈电压	012:12VDC 024:24VDC		
Contact Form 触点形式	1H : No 一组常开 1Z : Switching 一组转换		

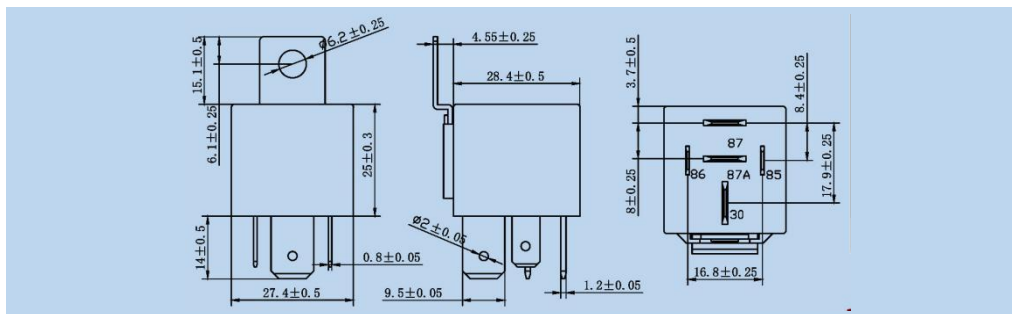
**Specification 规格参数**

Contact 触点	Contact Forms 触点形式	1Z, 1H
	Contact Material 触点材料	AgSnO2
	Contact Load 触点负载	70A/13.5VDC 40A/27VDC
Rating 参数	Max. Continuous Current 最大连续电流	70A(23°C), 50A(85°C), 30A(125°C)
	Max. Switching Current 最大切换电流	ON 接通(NO):200A OFF 断开(NO):70A(阻性, 13.5VDC)
	Min. Load 最小负载	1A 6VDC
Electrical Char. 电气特性	Insulation Resistance 绝缘电阻	100MΩ (500VDC)
	Breakdown Volt. 介质耐压	500VAC
Expected Life 寿命	Electrical Life 电耐久性	1*10 <sup>5</sup> Cycles 次
	Mechanical Life 机械耐久性	1*10 <sup>6</sup> Cycles 次 under 300cpm

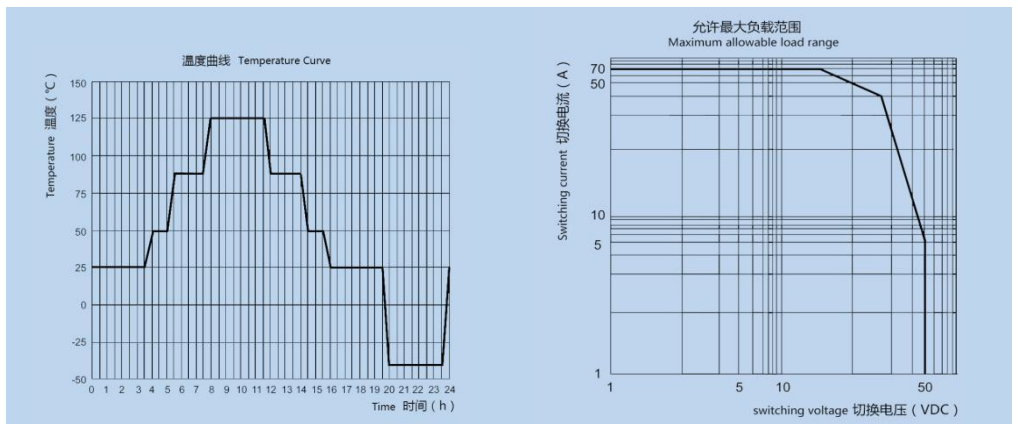
**Coil Ratings 线圈参数**

Nominal Volt. 额定电压 (VDC)	Pick-up Volt. 动作电压 (VDC)	Release Volt. 释放电压 (VDC)	Coil Res. 线圈电阻 X (1±10%) Ω	Power Dissipation 继电器功耗 (W)	Max. Voltage 允许最大线圈电压 (VDC)	
					23°C	85°C
12	≤7.2	≥1.2	90	1.8	20.2	15.7
24	≤14.4	≥2.4	360	1.8	40.5	31.5

**Dimensions 外型尺寸**



**Reference Date 性能曲线图**



### Features 特性

70A switching capability  
Normal Open & Switching forms  
Transient Resistor Applicable  
Applicable to ROHS, ELV Instruct  
70A 触点切换能力  
具有一组常开、一组转换两种转换形式  
可带瞬态抑制电阻  
符合 ROHS、ELV 指令

### Application 典型应用：

Rear defogger, battery circuit breaker, air conditioner, pump, fog light, heating control, ABS, power control  
后窗除雾器、电池断路装置、汽车空调、油泵控制、雾灯/大灯控制、加热控制、防抱死制动 (ABS)、电源管理系统



PA-66 Bracket Type  
塑壳型

### Ordering Guide 订货指南

Example 示例	KKA-B8	-012	-1H
Type 继电器型号			
Coil Volt. 线圈电压	012:12VDC 024:24VDC		
Contact Form 触点形式	1H : No 一组常开 1Z : Switching 一组转换		

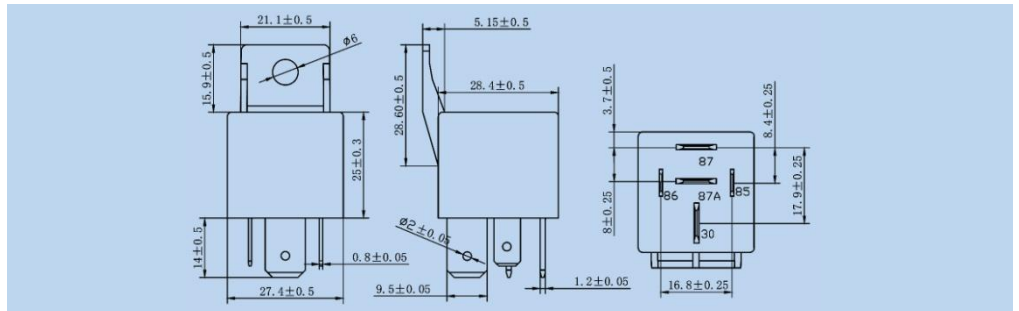
### Specification 规格参数

Contact 触点	Contact Forms 触点形式	1Z, 1H
	Contact Material 触点材料	AgSnO2
	Contact Load 触点负载	70A/13.5VDC 40A/27VDC
Rating 参数	Max. Continuous Current 最大连续电流	70A(23°C), 50A(85°C), 30A(125°C)
	Max. Switching Current 最大切换电流	ON 接通(NO):200A OFF 断开(NO):70A(阻性, 13.5VDC)
	Min. Load 最小负载	1A 6VDC
Electrical Char. 电气特性	Insulation Resistance 绝缘电阻	100MΩ (500VDC)
	Breakdown Volt. 介质耐压	500VAC
Expected Life 寿命	Electrical Life 电耐久性	1*10 <sup>5</sup> Cycles 次
	Mechanical Life 机械耐久性	1*10 <sup>6</sup> Cycles 次 under 300cpm

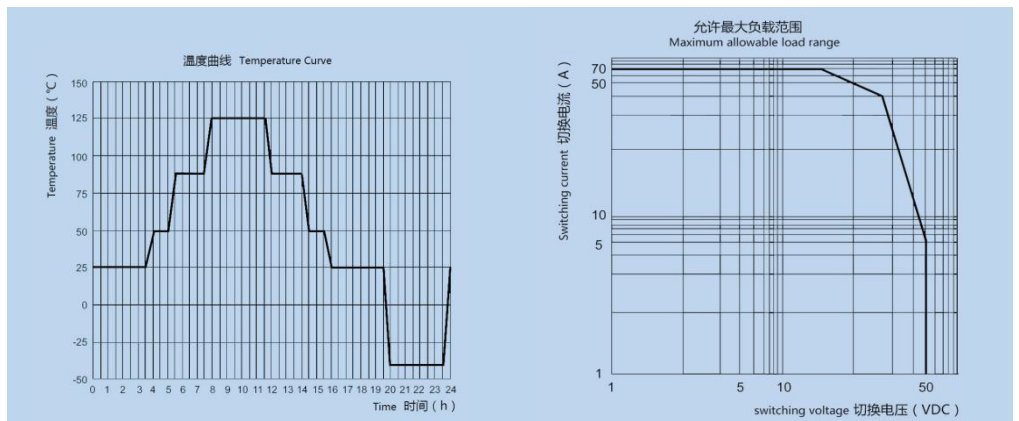
### Coil Ratings 线圈参数

Nominal Volt. 额定电压 (VDC)	Pick-up Volt. 动作电压 (VDC)	Release Volt. 释放电压 (VDC)	Coil Res. 线圈电阻 X (1±10%) Ω	Power Dissipation 继电器功耗 (W)	Max. Voltage 允许最大线圈电压 (VDC)	
					23°C	85°C
12	≤7.2	≥1.2	90	1.8	20.2	15.7
24	≤14.4	≥2.4	360	1.8	40.5	31.5

### Dimensions 外型尺寸



### Reference Date 性能曲线图



### Specification 特性 :

200A switching capability  
Normal Open Form  
Parallel Resistor or Diode for Optional  
200A 触点切换能力  
具有一组常开形式  
可搭配选用二极管或电阻

### Application 典型应用 :

Car Start, Preheat, Hot Wind,  
Electric Car Control, Power Control  
汽车启动装置、汽车预热装置、  
汽车暖风控制、新能源汽车控制、  
电源控制



### Ordering Guide 订货指南

Example 示例	KKA-G200/G300	-012	-1H
Type 继电器型号			
Coil Volt. 线圈电压	012:12VDC	024:24VDC	
Contact Form 触点形式	1H : No 一组常开		

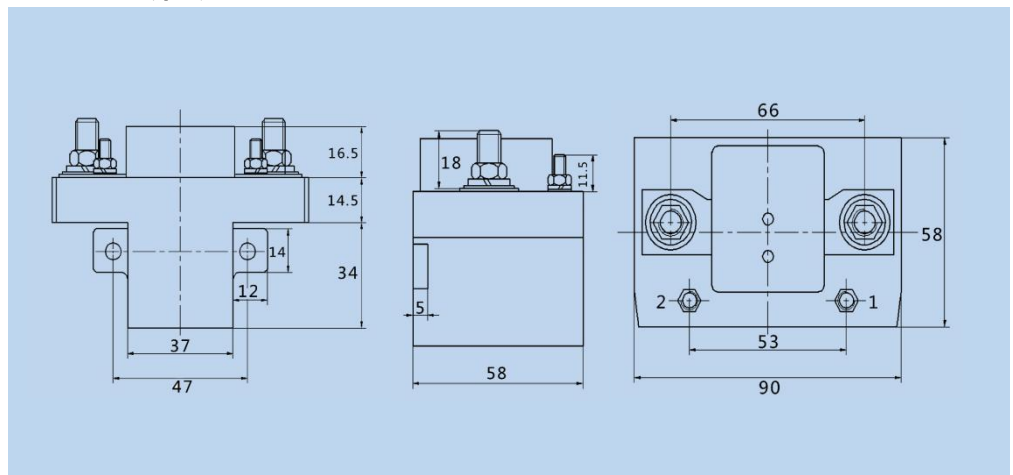
### Specification 规格参数

Contact 触点	Contact Form 触点形式	1H	
	Contact Material 触点材料	AgSnO2	
	Contact Load 触点负载	200A/13.5VDC	300A/13.5VDC
		200A/28VDC	300A/28VDC
Contact Voltage Drop 接触压降	典型值:50mV ( 10A )		
	最大值:100mV ( 10A )		
Rating 参数	Max. Switching Current 最大切换电流	1500A ( 23°C )	
	Max. Switching Volt. 最大切换电压	28VDC (阻性)	
	Min. Load 最小负载	1A 6VDC	
Electrical Char. 电气特性	Insulation Resistance 绝缘电阻	20MΩ (500VDC)	
	Breakdown Volt. 介质耐压	触点间:1000VAC	
		线圈与触点间:1000VAC	
Expected Life 寿命	Electrical Life 电耐久性	5*10 <sup>4</sup> Cycles 次	
	Mechanical Life 机械耐久性	1*10 <sup>6</sup> Cycles 次 under 300cpm	

### Coil Ratings 线圈参数

Nominal Volt. 额定电压 ( VDC )	Pick-up Volt. 动作电压 ( VDC )	Release Volt. 释放电压 ( VDC )	Coil Res. 线圈电阻 X ( 1±10% )Ω	Power Dissipation 继电器功耗 ( W )	Max. Voltage 允许最大线圈电压 ( VDC )	
					23°C	85°C
12	≤8.0	≥0.5	30	4.8	19	14
24	≤16.0	≥1.0	90	6.4	33	28

### Dimensions 外型尺寸





### Features 特性

30A switching capability  
Normal Open & Switching forms  
Applicable to ROHS, ELV Instruct

30A 触点切换能力

具有一组常开、一组转换两种形式

符合 ROHS、ELV 指令

### Application 典型应用：

Fan, pump, wiper, headlight,  
Air conditioner, heating control  
Electromagnetic, lighting system control  
风扇控制、油泵控制、雨刮控制、  
前灯控制、汽车空调、加热控制、  
电磁铁控制、照明系统、联动装置



### Ordering Guide 订货指南

Example 示例	KKA-M3	-012	-1H
Type 继电器型号			
Coil Volt. 线圈电压	012:12VDC 024:24VDC		
Contact Form 触点形式	1H: No 一组常开 1Z: Switching 一组转换		

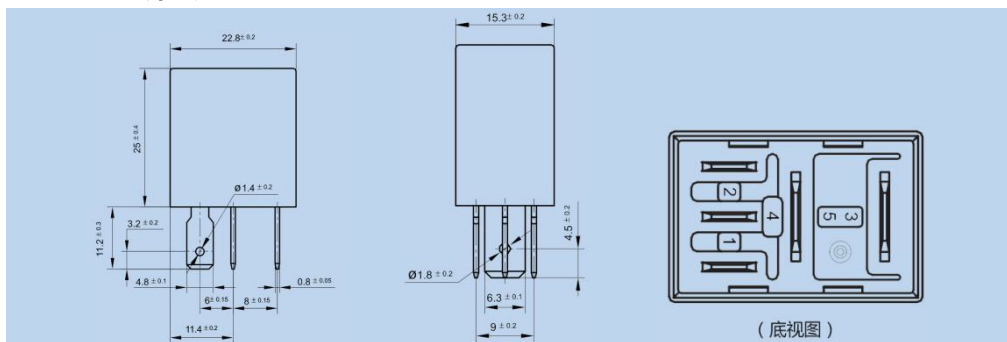
### Specification 规格参数

Contact 触点	Contact Forms 触点形式	1Z, 1H
	Contact Material 触点材料	AgSnO2
	Contact Load 触点负载	30A/13.5VDC (阻性) 20A/27VDC (阻性)
Rating 参数	Max. Continuous Current 最大连续电流	NO Contact 常开触点:30A(23°C), 25A(85°C), 13A(125°C) NC Contact 常闭触点:20A(23°C), 15A(85°C), 10A(125°C)
	Contact Voltage Drop 接触压降	(NO)端:典型值 15mV, 最大值:250mV(10A 下测量) (NC)端:典型值 25mV, 最大值:250mV(10A 下测量)
	Min. Load 最小负载	1A 6VDC
Electrical Char. 电气特性	Insulation Resistance 绝缘电阻	100MΩ (500VDC)
	Breakdown Volt. 介质耐压	500VAC
Expected Life 寿命	Electrical Life 电耐久性	1*10 <sup>5</sup> Cycles 次
	Mechanical Life 机械耐久性	1*10 <sup>7</sup> Cycles 次 under 300cpm

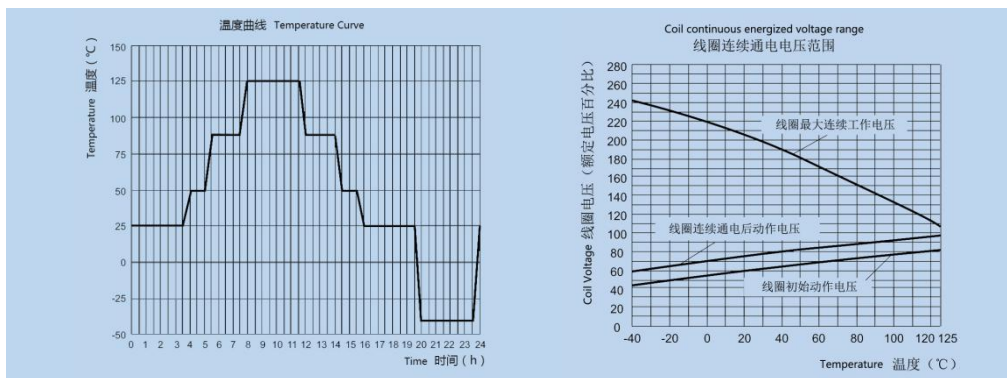
### Coil Ratings 线圈参数

Nominal Volt. 额定电压 (VDC)	Pick-up Volt. 动作电压 (VDC)	Release Volt. 释放电压 (VDC)	Coil Res. 线圈电阻 X (1±10%) Ω	Power Dissipation 继电器功耗 (W)	Max. Voltage 允许最大线圈电压 (VDC)	
					23°C	85°C
12	≤7.2	≥1.2	90	1.8	20.0	15.0
24	≤16	≥2.4	360	1.8	40.0	30.0

### Dimensions 外型尺寸



### Reference Date 性能曲线图



### Specification 特性:

- Suitable for Flasher light during car turning
- High sensitive and stable electronic timing
- Wide operating voltage, temperature range and long life
- Standard Terminals, usage and replacement easily with ticking sound.
- 适用于汽车转弯时警报;
- 具有高灵敏性和稳定性的电子计时;
- 标准终端, 使用更换方便, 使用时有滴答声.



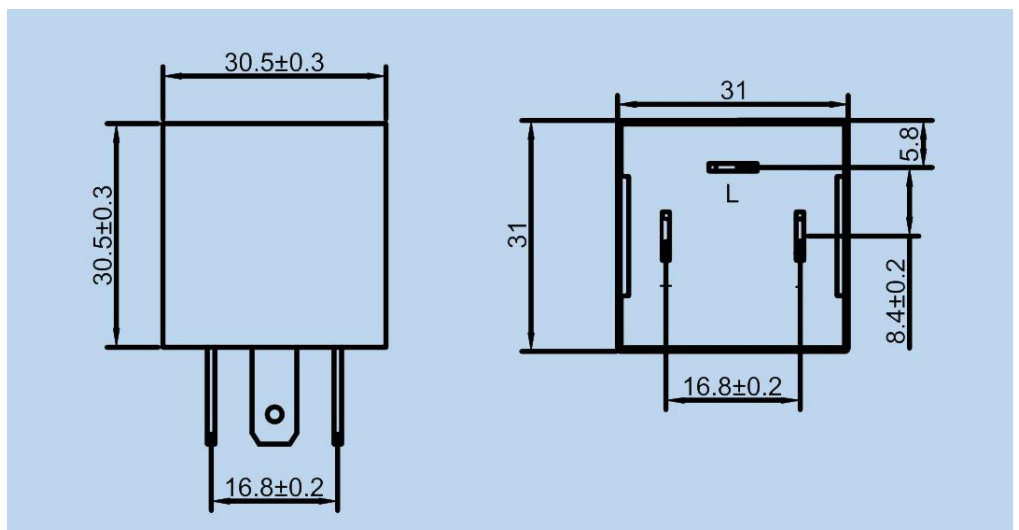
### Ordering Guide 订货指南

Example 示例	KKA-CF13/14	-012	--
Type 闪光器型号			
Coil Volt. 线圈电压	012:12VDC		
Flashing Frequency 闪光频率	KT:不可调 ( unadjustable )		

### Specification 性能参数

Contact 触点	Contact Form 触点形式	1H
	Contact Material 触点材料	银合金
	Contact Load 触点负载	10A
	Contact Switching Current 触点切换电流	10A
	Contact Switching Voltage 触点切换电压	12V
Rating 参数	Rated Voltage 额定电压	12VDC
	Rated Current 额定电流	10A
	Operating Voltage 工作电压	11VDC ~ 15VDC
	Test Voltage 试验电压	13VDC ± 0.2DC
	Test Temperature 试验温度	20°C ± 2°C
	Switch Load 切换负载	0.1W ~ 150W (0.02A ~ 20A)
	Coil Power 线圈功率	0.36W
	Max. Power 最大功率	150W
	Flashing Frequency 闪光频率	85 times per minute
	Duty Ratio 占空比	30% ~ 70%
Operating Temperature 工作温度	-40°C ~ +80°C	
Expected Life 寿命	400 Working hours 400 工作小时	
Weight 重量	24g	

### Dimensions 外型尺寸



### Specification 特性:

- Suitable for Flasher light during car turning
- High sensitive and stable electronic timing
- Wide operating voltage, temperature range and long life
- Standard Terminals, usage and replacement easily with ticking sound.
- 适用于汽车转弯时警报;
- 具有高灵敏性和稳定性的电子计时;
- 标准终端, 使用更换方便, 使用时有滴答声.



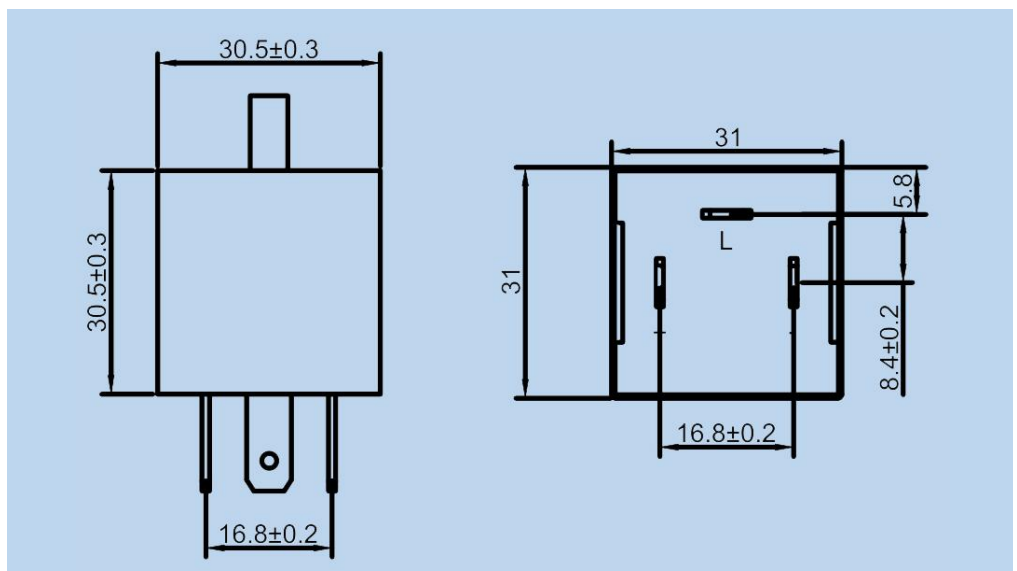
### Ordering Guide 订货指南

Example 示例	KKA-CF13/14	-012	KT
Type 闪光器型号			
Coil Volt. 线圈电压	012:12VDC		
Flashing Frequency 闪光频率	KT: 可调 (adjustable)		

### Specification 性能参数

Contact 触点	Contact Form 触点形式	1H
	Contact Material 触点材料	银合金
	Contact Load 触点负载	10A
	Contact Switching Current 触点切换电流	10A
	Contact Switching Voltage 触点切换电压	12V
Rating 参数	Rated Voltage 额定电压	12VDC
	Rated Current 额定电流	10A
	Operating Voltage 工作电压	11VDC ~ 15VDC
	Test Voltage 试验电压	13VDC ± 0.2DC
	Test Temperature 试验温度	20°C ± 2°C
	Switching Load 切换负载	0.1W ~ 150W (0.02A ~ 20A)
	Coil Power 线圈功率	0.36W
	Max. Power 最大功率	150W
	Flashing Frequency 闪光频率	60 ~ 120 times per minute
	Duty Ratio 占空比	30% ~ 70%
Operating Temperature 工作温度	-40°C ~ +80°C	
Expected Life 寿命	400 Working hours 400 工作小时	
Weight 重量	25g	

### Dimensions 外型尺寸



### Specification 特性 :

- For Motorcycle
- High sensitive and stable electronic timing
- Standard Terminals, usage and replacement easily with ticking sound
- 适用于摩托车 ;
- 具有高灵敏性和稳定性的电子计时 ;
- 标准终端, 使用更换方便, 使用时有滴答声.

### Ordering Guide 订货指南

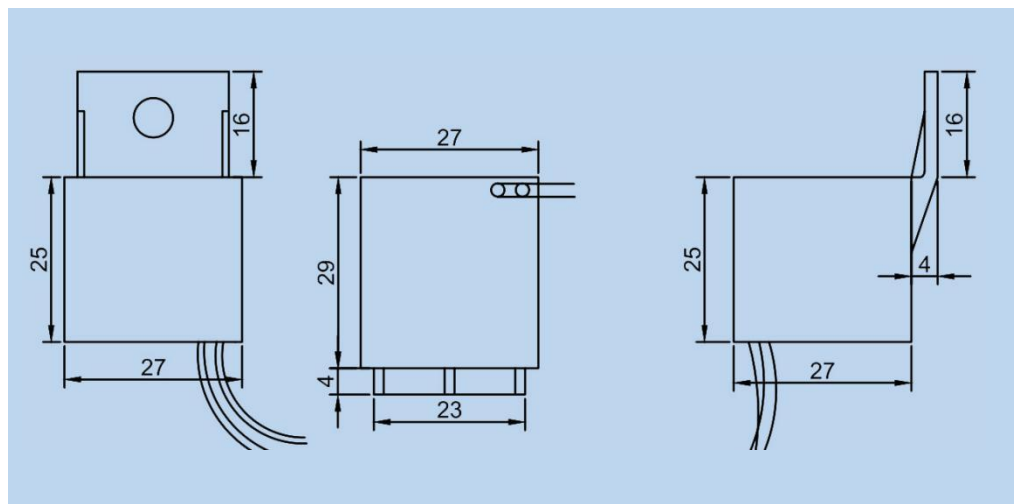
Example 示例	KKA-LF1	-012	J
Type 闪光器型号			
Coil Volt. 线圈电压	012:12VDC		
Terminal Form 引出脚形式	J:2 Pin		

### Specification 性能参数

Contact 触点	Contact Form 触点形式	1H
	Contact Material 触点材料	银合金
	Contact Load 触点负载	10A
	Contact Switching Current 触点切换电流	10A
	Contact Switching Voltage 触点切换电压	12V
Rating 参数	Rated Voltage 额定电压	12VDC
	Rated Current 额定电流	10A
	Operating Voltage 工作电压	11VDC ~ 15VDC
	Test Voltage 试验电压	13VDC ± 0.2DC
	Test Temperature 试验温度	20°C ± 2°C
	Switch Load 切换负载	0.1W ~ 150W (0.02A ~ 20A)
	Coil Power 线圈功率	0.36W
	Max. Power 最大功率	150W
	Flashing Frequency 闪光频率	85 times per minute
	Duty Ratio 占空比	30% ~ 70%
Operating Temperature 工作温度	-40°C ~ +80°C	
Expected Life 寿命	400 Working hours 400 工作小时	
Weight 重量	37g	



### Dimensions 外型尺寸



### Specification 特性:

- For Motorcycle
- High sensitive and stable electronic timing
- Standard Terminals, usage and replacement easily with ticking sound

适用于摩托车;

具有高灵敏性和稳定性的电子计时;

标准终端, 使用更换方便, 使用时有滴答声

### Ordering Guide 订货指南

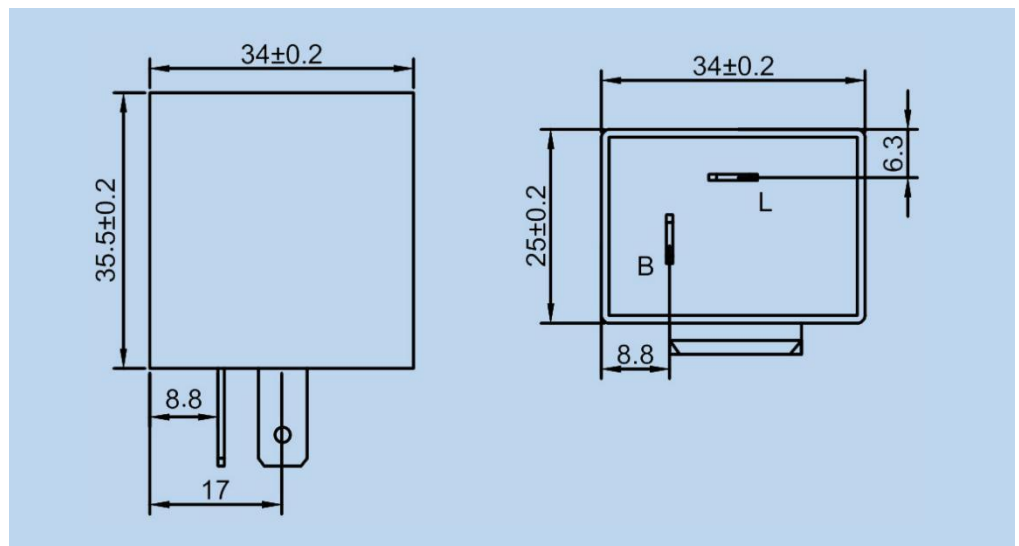
Example 示例	KKA-LF2P	-012	J
Type 闪光器型号			
Coil Volt. 线圈电压	012:12VDC		
Terminal Form 引出脚形式	J:2 Pin		

### Specification 性能参数

Contact 触点	Contact Ratings 触点形式	1H
	Contact Material 触点材料	银合金
	Contact Load 触点负载	10A
	Contact Switching Current 触点切换电流	10A
	Contact Switching Voltage 触点切换电压	12V
Rating 参数	Rated Voltage 额定电压	12VDC
	Rated Current 额定电流	10A
	Operating Voltage 工作电压	11VDC ~ 15VDC
	Test Voltage 试验电压	13VDC ± 0.2DC
	Test Temperature 试验温度	20°C ± 2°C
	Switching Load 切换负载	0.1W ~ 150W (0.02A ~ 20A)
	Coil Power 线圈功率	0.36W
	Max. Power 最大功率	150W
	Flashing Frequency 闪光频率	85 times per minute
	Duty Ratio 占空比	30% ~ 70%
Operating Temperature 工作温度	-40°C ~ +80°C	
Expected Life 寿命	400 Working hours 400 工作小时	
Weight 重量	12g	



### Dimensions 外型尺寸



### Specification 特性:

- For Motorcycle
- High sensitive and stable electronic timing
- Standard Terminals, usage and replacement easily with ticking sound

适用于摩托车;

具有高灵敏性和稳定性的电子计时;

标准终端, 使用更换方便, 使用时有滴答声.



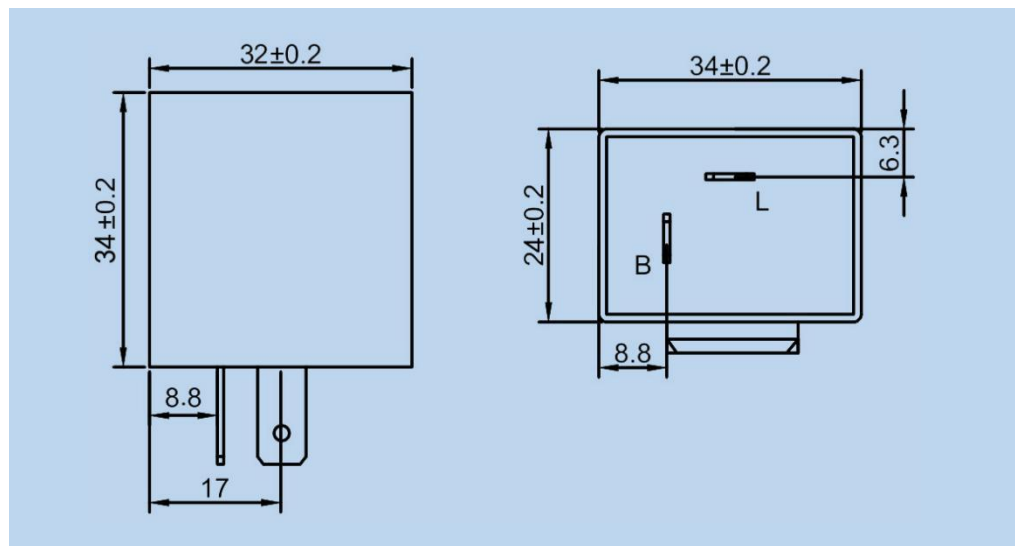
### Ordering Guide 订货指南

Example 示例	KKA-LF2PKT	-012	J
Type 闪光器型号			
Coil Volt. 线圈电压	012:12VDC		
Terminal Form 引出脚形式	J:2 Pin		

### Specification 性能参数

Contact 触点	Contact Ratings 触点形式	1H
	Contact Material 触点材料	银合金
	Contact Load 触点负载	10A
	Contact Switching Current 触点切换电流	10A
	Contact Switching Voltage 触点切换电压	12V
Rating 参数	Rated Voltage 额定电压	12VDC
	Rated Current 额定电流	10A
	Operating Voltage 工作电压	11VDC ~ 15VDC
	Test Voltage 试验电压	13VDC ± 0.2DC
	Test Temperature 试验温度	20°C ± 2°C
	Switching Load 切换负载	0.1W ~ 150W (0.02A ~ 20A)
	Coil Power 线圈功率	0.36W
	Max. Power 最大功率	150W
	Flashing Frequency 闪光频率	50-200 times per minute
	Duty Ratio 占空比	30% ~ 70%
Operating Temperature 工作温度	-40°C ~ +80°C	
Expected Life 寿命	400 Working hours 400 工作小时	
Weight 重量	12g	

### Dimensions 外型尺寸



### Specification 特性 :

- For Motorcycle
- High sensitive and stable electronic timing
- Standard Terminals, usage and replacement easily with ticking sound

适用于摩托车 ;

具有高灵敏性和稳定性的电子计时 ;

标准终端, 使用更换方便, 使用时有滴答声.

### Ordering Guide 订货指南

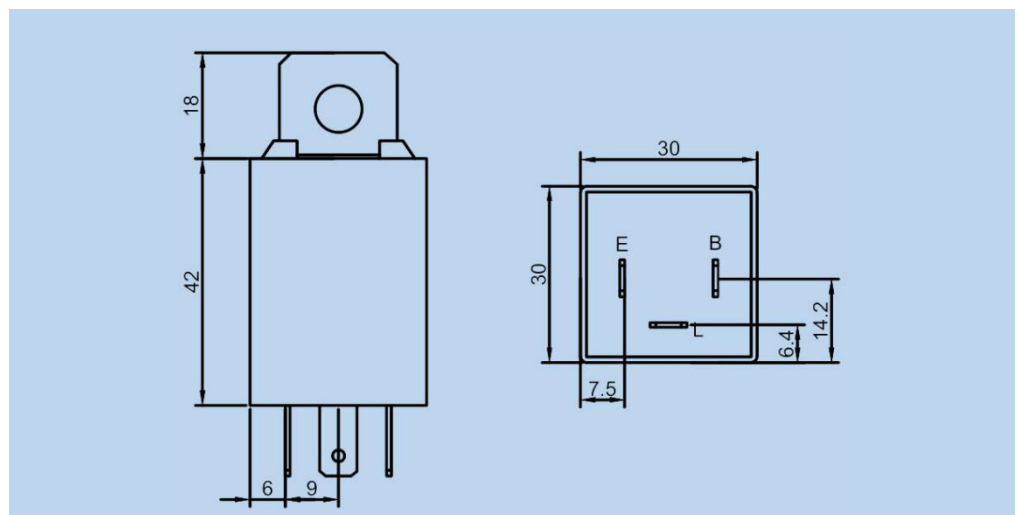
Example 示例	KKA-SG152B	-012	J
Type 闪光器型号			
Coil Volt. 线圈电压	012:12VDC		
Output Pins 引出脚形式	J:3 Pin		

### Specification 性能参数

Contact 触点	Contact Forms 触点形式	1H
	Contact Material 触点材料	银合金
	Contact Load 触点负载	10A
	Contact Switching Current 触点切换电流	10A
	Contact Switching Voltage 触点切换电压	12V
Rating 参数	Rated Voltage 额定电压	12VDC/24VDC
	Rated Current 额定电流	10A
	Operating Voltage 工作电压	11VDC ~ 15VDC
	Test Voltage 试验电压	13VDC ± 0.2DC
	Test Temperature 试验温度	20°C ± 2°C
	Switch Load 切换负载	0.1W ~ 150W (0.02A ~ 20A)
	Coil Power 线圈功率	0.36W
	Max. Power 最大功率	150W
	Flashing Frequency 闪光频率	60 ~ 120 times per minute
	Duty Ratio 占空比	30% ~ 70%
	Operating Temperature 工作温度	-40°C ~ +80°C
Expected Life 寿命	400 Working hours 400 工作小时	
Weight 重量	25g	



### Dimensions 外型尺寸



### Specification 特性：

300A Contact Switching Capacity  
125°C Work Temperature  
Normal Open Double Contact Form  
Continuous Current 300A  
Start up instantaneous current 500A

300A 触点切换能力  
工作温度高达 125°C  
具有一组常开双触点形式  
连续型电流 300A  
启动瞬间电流 500A

### Application 典型应用：

Car Start, Preheat, How Wind,  
Electric Car Control  
汽车启动装置、汽车预热控制、  
汽车暖风控制、新能源汽车控制



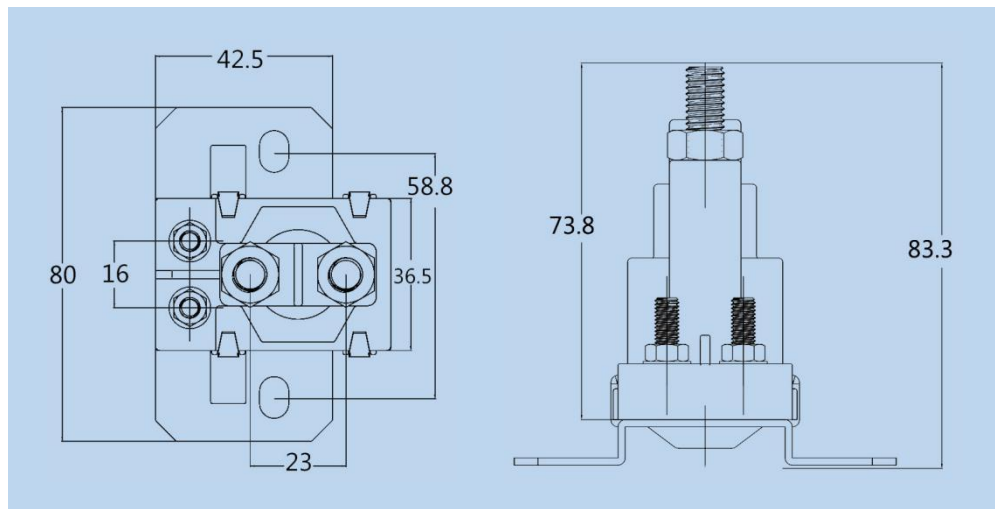
### Ordering Guide 订货指南

Example 示例	KKA-F500	-012	-1H
Type 继电器型号			
Coil Volt. 线圈电压	012:12VDC 024:24VDC		
Contact Form 触点形式	1H: No 一组常开		

### Specification 规格参数

Contact 触点	Contact Form 触点形式	1H
	Contact Material 触点材料	AgSnO <sub>2</sub>
	Resistive Load 阻性负载	300A/12VDC
		150A/24VDC
Resistive Load 接触电阻	≤100mΩ	
Rating 参数	Max. Rated Switching Current 最大额定切换电流	300A
	Max. Switching Volt 最大切换电压	75VDC (阻性)
	Rated Voltage 额定电压	12-24VDC
	Max. Allowed Voltage 吸合电压	DC: 额定电压 × 55% ~ 75%
	Release Voltage 释放电压	DC: 额定电压 × 10% ~ 35%
	Coil Power 线圈功率	4.8W/7.2W
Electrical Char. 电气特性	Insulation Resistance 绝缘电阻	≥100MΩ
	Breakdown Volt. 介质耐压	Between Contacts 触点间: 750VAC
		Between Coil and Contact 线圈与触点间: 750VAC
Expected Life 寿命	Electrical Life 电耐久性	5*10 <sup>5</sup> Cycles 次
	Mechanical Life 机械耐久性	1*10 <sup>6</sup> Cycles 次 under 300cpm

### Dimensions 外型尺寸





### Specification 特性：

专为双电池系统设计  
适用于大多数 12V 充电系统  
浪涌保护  
易于安装  
自动感应主电池电压水平

### Application 典型应用：

应用于船舶、游艇、越野车、房车  
旅行或其它需要增加更多电设备的  
特殊用车

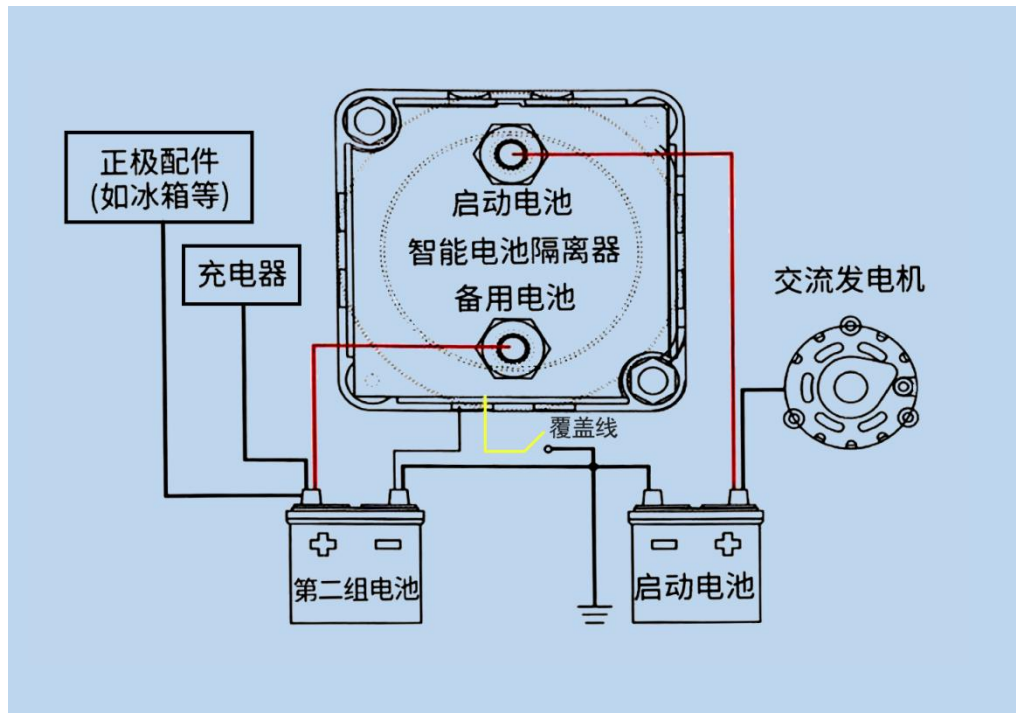
### Ordering Guide 订货指南

Example 示例	KKA-	-012	100A
Type 继电器型号			
Coil Volt. 线圈电压	012:12VDC 024:24VDC		
Current 电流	100A	140A	

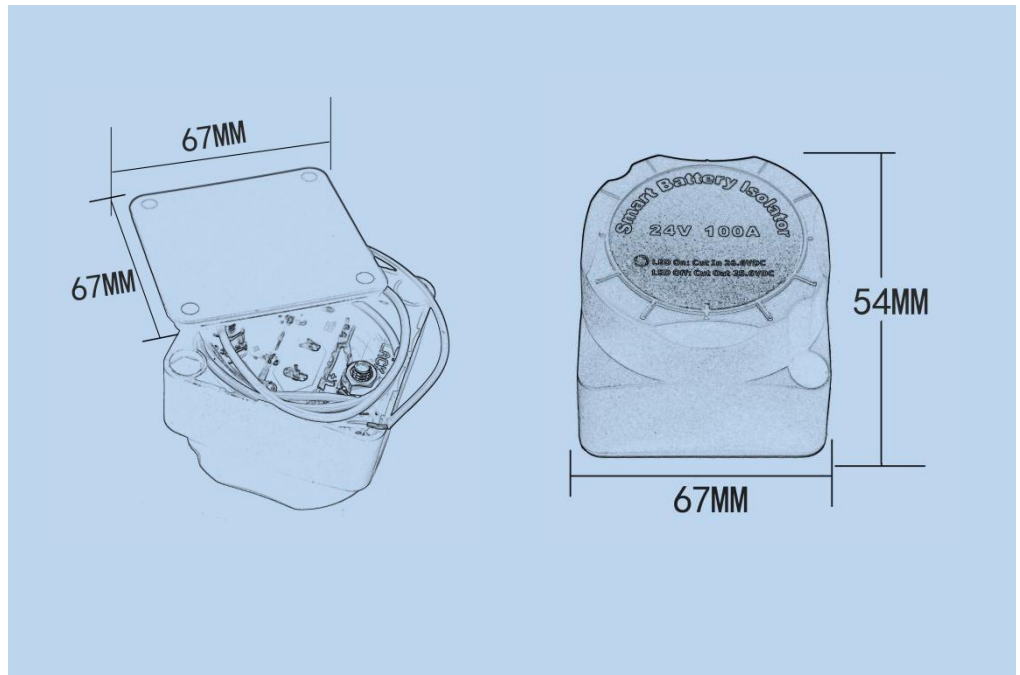
### Specification 规格参数

Rating 参数	Cut On The Voltage 切入电压	13.3V
	Cut Off The Voltage 切断电压	12.8V

### Wiring Diagram 接线图



### Dimensions 外型尺寸



**Specification 特性 :**

**Application 典型应用 :**

**Ordering Guide 订货指南**

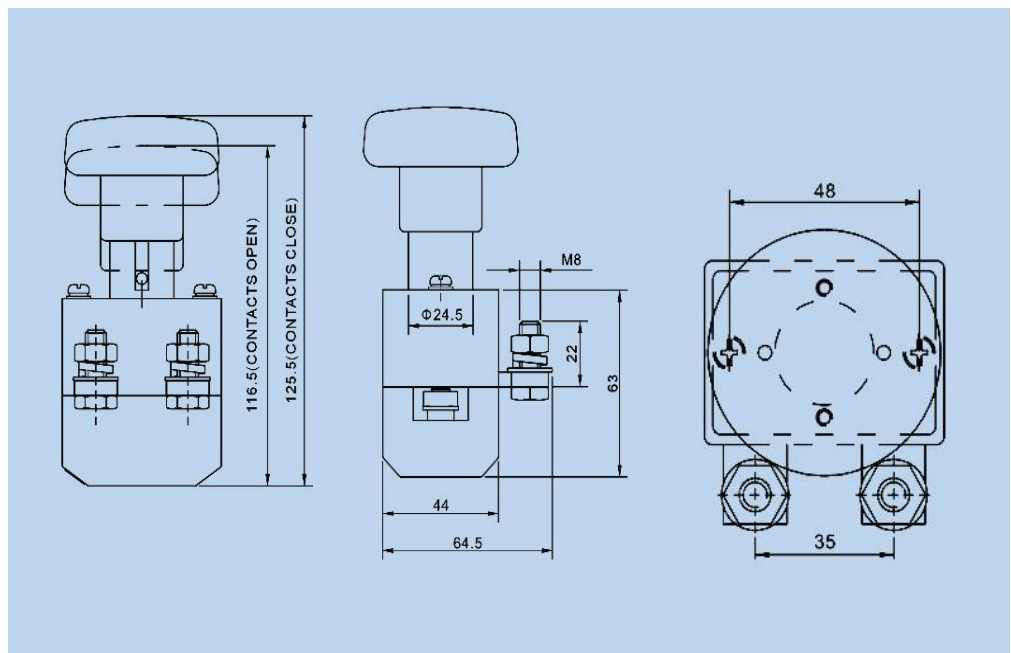
Example 示例	KKA-	-012...	-1H
Type 继电器型号			
Coil Volt. 线圈电压	012:12VDC 024:24VDC ...		
Contact Form 触点形式	1H: No 常开		

**Specification 规格参数**

Rating 参数	Rated Voltage 额定电压	12VDC ; 24VDC; 36VDC; 48VDC; 60VDC; 72VDC 84VDC ; 120VDC; 250VDC; etc.
	Contact Circuit Rated Load Current (A) 触点电路额定负载电流 (A)	250A
	Typical Voltage Drop Across Contact Per 100A 100A 负载下主触点接触压降	≤30mV
	Insulation Resistance 绝缘电阻	20MΩ
	Electric strength to resist 抗电强度	50Hz/60Hz 1000V AC
	Typical Fault Currents Which Can Be Ruptured 主触头最大通断能力 ( 通电 5ms )	1000A/5ms at 48V DC
	Contact Form 触点形式	1H
	Work Specification 工作规范	Continuous 连续
	Electrical Life 电耐久性	10000 次/Cycles
	Mechanical Life 机械耐久性	1000000 次/Cycles



**Dimensions 外型尺寸**



**Specification 特性 :**

**Ordering Guide 订货指南**

Example 示例	KKA-F500	-012	-1H
Type 继电器型号			
Coil Volt. 线圈电压	012:12VDC		
Contact Form 触点形式	1H: No 一组常开		

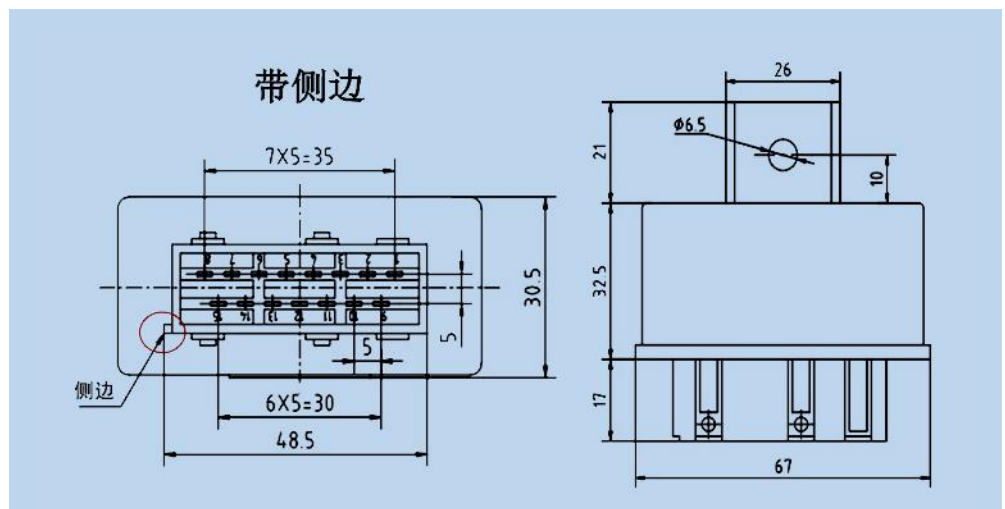
**Application 典型应用 :**

**Specification 规格参数**



Rating 参数	Contact Form 触点形式	1H
	Contact Material 触点材料	AgSnO2
	Min. Load 最小负载	1A 6VDC
	Contact Rating 触点容量	30A 13.5VDC
	Max. Continuous Current 最大连续电流	30A
	Max. Rated Switching Current 最大额定切换电流	30A
	Max. Switching Volt 最大切换电压	17VDC (阻性)
	Rated Voltage 额定电压	12VDC
	Coil Power 线圈功率	1.7W
Electrical Char. 电气特性	Insulation Resistance 绝缘电阻	≥100MΩ
	Breakdown Volt. 介质耐压	Between Contacts 触点间:550VAC Between Coil and Contact 线圈与触点间:550VAC
Expected Life 寿命	Electrical Life 电耐久性	5*10 <sup>5</sup> Cycles 次
	Mechanical Life 机械耐久性	1*10 <sup>6</sup> Cycles 次 under 300cpm

**Dimensions 外型尺寸**



### Specification 特性 :

### Specification 规格参数

Rating 参数	Rated Current 额定电压	12VDC - 24VDC
	Continuous Current 连续电流	100A / 150A / 200A / 250A / 300A
Dimensions 尺寸	不含线 103*147*40mm / 83*147*40mm	

### Application 典型应用 :

### Performance data 工作特性

自动充电：根据主电池电压的变化调整吸合的时间来保护原车线路实现错峰充电。

自动连接电压（延时 5 分钟）：大于 13.2V/26.4V

自动连接电压（延时 2 分钟）：大于 13.5V/27V

自动连接电压（延时 30 秒）：大于 13.8V/27.6V

间隙充电：在充电过程中，如果检测到电流过大电压下降，隔离器会进入间隙充电模式，充一会停一会，以保护发电机和线束。

自动隔离：隔离器自动识别电池类型（铅酸或者铁锂），调整隔离电压。同时根据熄灭后电压情况综合判断，一般在熄灭后几分钟内隔离，增加系统稳定性。

外接充电：当有外接充电器或者太阳能板给副电瓶充电后，如果主电瓶不是满电状态，隔离器也会接通给主电瓶充电。

过电压断开：16V/32V

借电：借电开关为自锁开关。按下锁定，LED 灯常亮，表示借电成功；再次按下，开关弹出，LED 灯灭，表示结束借电。预留外接辅助开关接口，四芯线内黄线接开关，黑线接开关负极，蓝线接灯，如果不使用可以连接。

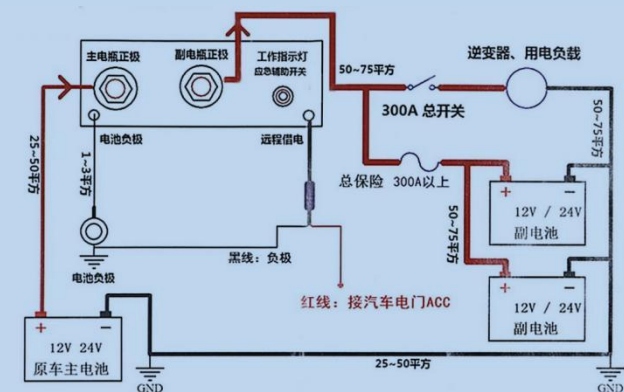
数码管上红下蓝，分别显示主电瓶电压和副电瓶电压。电压大于 13.2V/26.4V 时，数码管常亮，低于则闪烁（闪烁周期为 2S）。

增加 ACC 线。副电瓶为铁锂电池款需将 ACC 线接到点火线上，四芯线内红线接 ACC 电门，铅酸电池款不接。



### Wiring Diagram 接线图

铁锂电池安装图：



铅酸电池安装图：

